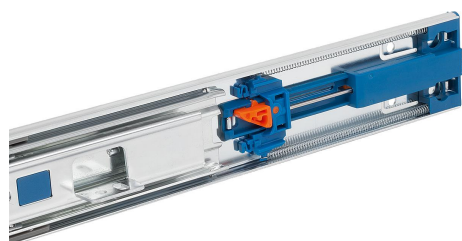
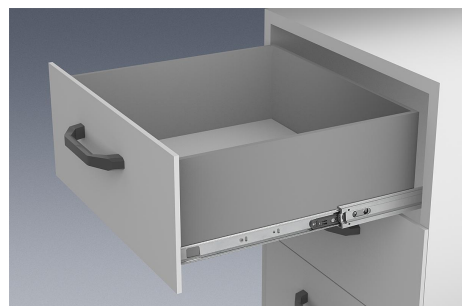


Teleskopické lišty ocelové pro montáž s dosednutím, plný výsuv, nosnost do 35 kg

Popis zboží/obrázky produktu



Popis

Materiál:

Lišty z oceli.
Kuličkové klece z oceli a umělé hmoty.
Kuličky ocel C.

Provedení:

Kolejničky zinkované, modře pasivované.
Kulička kalená.

Pokyny k objednání:

Prodej po párech

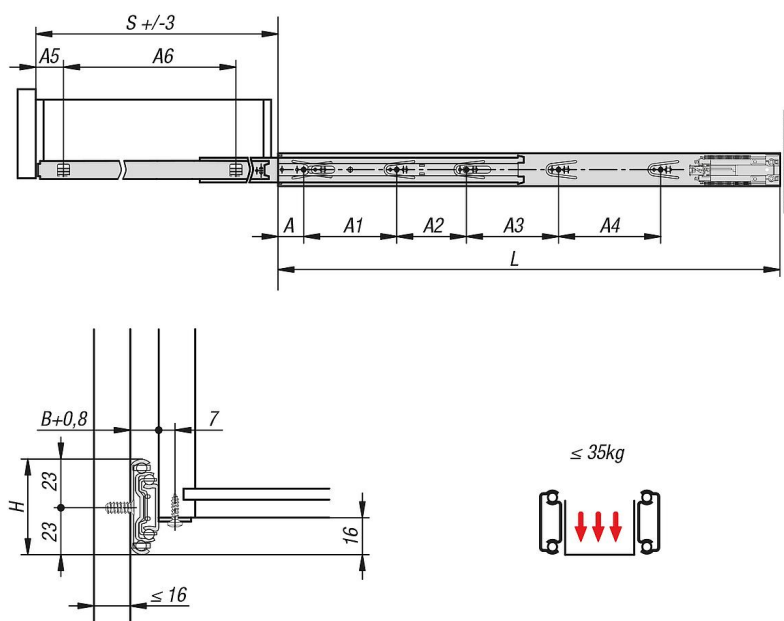
Upozornění:

U teleskopické lišty s kompletním vysunutím je zdvih shodný s montážní délkou, čímž je zaručen vyšší komfort a přístupnost. Přidržování fixuje v uzavřené poloze. Pohybem odjišťovací páky lze zásuvku snadno vyjmout a oddělit od vedení. Díky tlumení zásuvy jsou teleskopické lišty při zavírání zachycovány tlumeně a samočinně zajíždějí do koncové polohy. Boční šroubové spoje na vnitřní kolejničce jsou nahrazeny úložnými úhelníky. Dynamická zatěžovací kapacita teleskopických lišt udává maximální zatížitelnost svisle namontovaného páru teleskopických lišt při využití plné dráhy výsuvu. Uvedené nosnosti se vztahují na maximální hodnotu při 50.000 cyklech.

Vezměte na vědomí:

Zatížitelnost všech teleskopických lišt byla testována podle DIN EN 15338 úroveň 2.

Výkresy



Přehled zboží

Teleskopické lišty, ocelové pro montáž s dosednutím, plný výsuv, nosnost do 35 kg

Teleskopické lišty ocelové pro montáž s dosednutím, plný výsuv, nosnost do 35 kg

Přehled zboží

Objednací číslo	A	A1	A2	A3	A4	A5	A6	B	H	L	Zdvih S	Nosnost na jeden pár v kg
K1573.0300	35	128	-	-	-	35	230	12,7	46	300	300	35
K1573.0350	35	128	64	-	-	35	280	12,7	46	350	350	35
K1573.0400	35	128	64	-	-	35	315	12,7	46	400	400	35
K1573.0450	35	128	96	-	-	35	365	12,7	46	450	450	35
K1573.0500	35	128	96	64	-	35	415	12,7	46	500	500	35
K1573.0550	35	128	96	128	-	35	465	12,7	46	550	550	35
K1573.0600	35	128	96	160	-	35	515	12,7	46	600	600	35
K1573.0650	35	128	96	128	96	35	565	12,7	46	650	650	35
K1573.0690	35	128	96	128	128	35	615	12,7	46	690	690	35