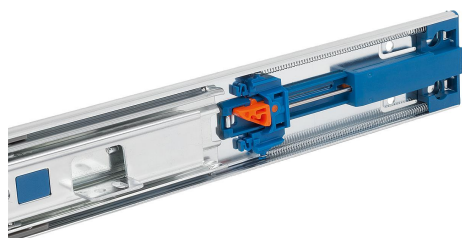


# Teleskopické lišty ocelové pro boční montáž, plný výsuv, nosnost do 35 kg

Popis zboží/obrázky produktu



## Popis

### Materiál:

Lišty z oceli.  
Kuličkové klece z oceli a umělé hmoty.  
Kuličky ocel C.

### Provedení:

Kolejničky zinkované, modře pasivované.  
Kulička kalená.

### Pokyny k objednání:

Prodej po párech

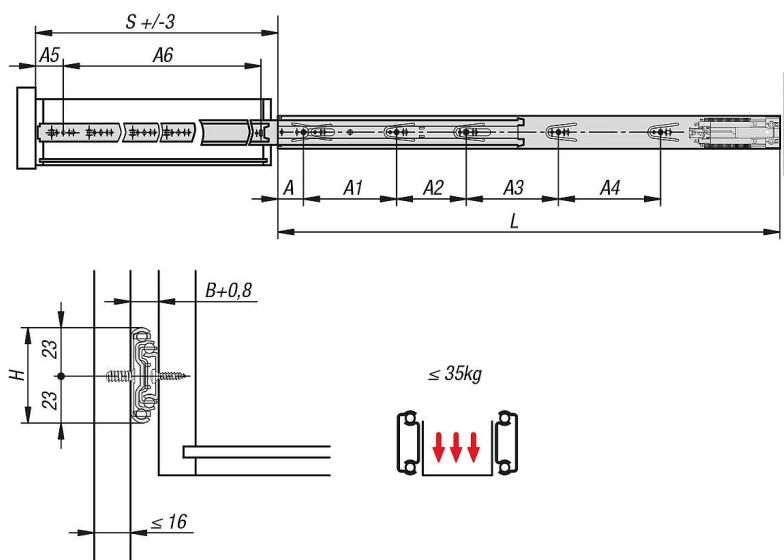
### Upozornění:

U teleskopické lišty s kompletním vysunutím je zdvih shodný s montážní délkou, čímž je zaručen vyšší komfort a přístupnost. Přidržování fixuje v uzavřené poloze. Pohybem odjišťovací páky lze zásuvku snadno vyjmout a oddělit od vedení. Díky tlumení zásuvy jsou teleskopické lišty při zavírání zachycovány tlumeně a samočinně zajiždějí do koncové polohy. Dynamická zatěžovací kapacita teleskopických lišt udává maximální zatížitelnost svisle namontovaného páru teleskopických lišt při využití plné dráhy výsuvu. Uvedené nosnosti se vztahují na maximální hodnotu při 50.000 cyklech.

### Vezměte na vědomí:

Zatížitelnost všech teleskopických lišt byla testována podle DIN EN 15338 úroveň 2.

## Výkresy



## Přehled zboží

### Teleskopické lišty, ocelové pro boční montáž, plný výsuv, nosnost do 35 kg

Objednací číslo	A	A1	A2	A3	A4	A5	A6	B	H	L	Zdvih S	Nosnost na jeden pár v kg
K1571.0300	35	128	-	-	-	35	171	12,7	46	300	300	35

# Teleskopické lišty ocelové pro boční montáž, plný výsuv, nosnost do 35 kg

## Přehled zboží

Objednací číslo	A	A1	A2	A3	A4	A5	A6	B	H	L	Zdvih S	Nosnost na jeden pár v kg
K1571.0350	35	128	64	-	-	35	220	12,7	46	350	350	35
K1571.0400	35	128	64	-	-	35	254	12,7	46	400	400	35
K1571.0450	35	128	96	-	-	35	294	12,7	46	450	450	35
K1571.0500	35	128	96	64	-	35	344	12,7	46	500	500	35
K1571.0550	35	128	96	128	-	35	394	12,7	46	550	550	35
K1571.0600	35	128	96	160	-	35	444	12,7	46	600	600	35
K1571.0650	35	128	96	128	96	35	494	12,7	46	650	650	35
K1571.0700	35	128	96	128	128	35	544	12,7	46	700	700	35