

Teleskopické lišty ocelové pro boční montáž, plný výsuv, nosnost do 30 kg

Popis zboží/obrázky produktu



Popis

Materiál:

Lišty z oceli.
Kuličkové klece z oceli a umělé hmoty.
Kuličky ocel C.

Provedení:

Kolejničky zinkované, modře pasivované.
Kulička kalená.

Pokyny k objednání:

Prodej po párech

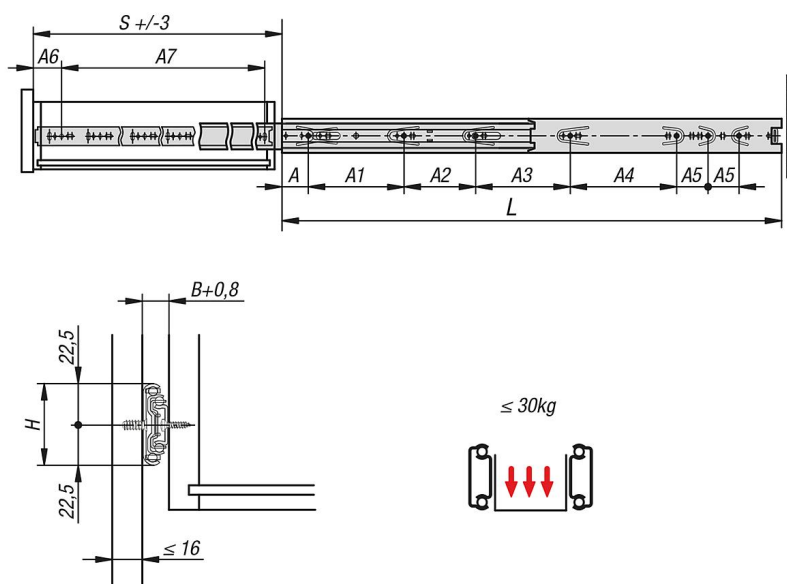
Upozornění:

U teleskopické lišty s kompletním vysunutím je zdvih shodný s montážní délkou, čímž je zaručen vyšší komfort a přístupnost. Přidržování fixuje v uzavřené poloze. Pohybem odjišťovací páky lze zásuvku snadno vyjmout a oddělit od vedení. Dynamická zatěžovací kapacita teleskopických lišt udává maximální zatížitelnost svisle namontovaného páru teleskopických lišt při využití plné dráhy výsuvu. Uvedené nosnosti se vztahují na maximální hodnotu při 20.000 cyklech.

Vezměte na vědomí:

Zatížitelnost všech teleskopických lišt byla testována podle DIN EN 15338 úroveň 1.

Výkresy



Přehled zboží

Teleskopické lišty, ocelové pro boční montáž, plný výsuv, nosnost do 30 kg

Objednací číslo	A	A1	A2	A3	A4	A5	A6	A7	B	H	L	Zdvih S	Nosnost na jeden pár v kg
K1569.0250	35	128	-	-	-	-	35	192	12,7	45	250	250	30
K1569.0300	35	128	96	-	-	-	35	242	12,7	45	300	300	30

Teleskopické lišty ocelové pro boční montáž, plný výsuv, nosnost do 30 kg

Přehled zboží

Objednací číslo	A	A1	A2	A3	A4	A5	A6	A7	B	H	L	Zdvih S	Nosnost na jeden pár v kg
K1569.0350	35	128	96	-	-	-	35	292	12,7	45	350	350	30
K1569.0400	35	128	96	96	-	-	35	342	12,7	45	400	400	30
K1569.0450	35	128	96	128	-	-	35	392	12,7	45	450	450	30
K1569.0500	35	128	96	128	64	-	35	442	12,7	45	500	500	30
K1569.0550	35	128	96	128	64	32	35	492	12,7	45	550	550	30