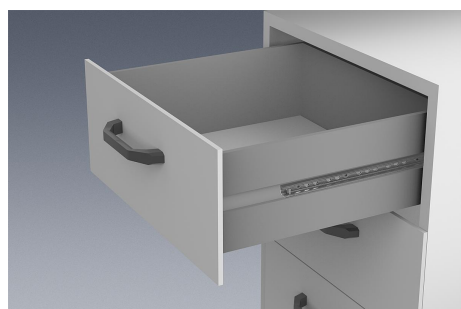


Teleskopické lišty ocelové pro montáž do drážky, extra výsuv, nosnost do 20 kg

Popis zboží/obrázky produktu



Popis

Materiál:

Lišty z oceli.
Kuličkové klece z oceli a umělé hmoty.
Kuličky ocel C.

Provedení:

Kolejničky zinkované.
Kulička kalená.

Pokyny k objednání:

Prodej po párech

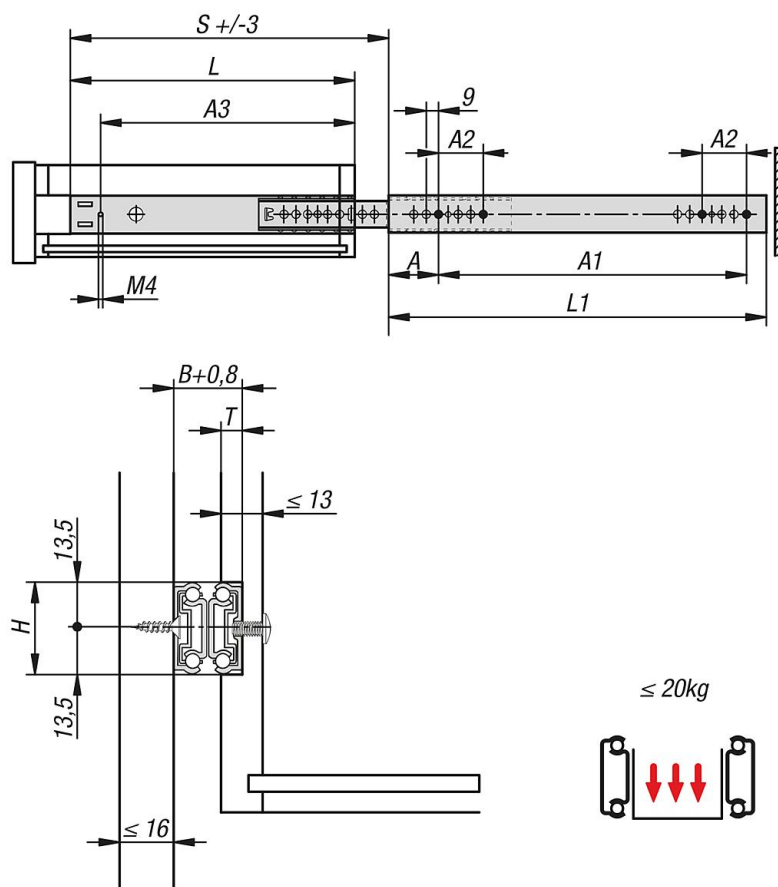
Upozornění:

U teleskopických lišt pro montáž do drážky s částečným výsuvem je zdvih větší než montážní délka. Představují cenově výhodné řešení při vedení zásuvek a podobných zařízení za nízkého tření a vysoké boční stability. Dynamická zatěžovací kapacita teleskopických lišt udává maximální zatížitelnost svisle namontovaného páru teleskopických lišt při využití plné dráhy výsuvu. Uvedené nosnosti se vztahují na maximální hodnotu při 20.000 cyklech.

Vezměte na vědomí:

Zatížitelnost všech teleskopických lišt byla testována podle DIN EN 15338 úroveň 1.

Výkresy



Teleskopické lišty ocelové pro montáž do drážky, extra výsuv, nosnost do 20 kg

Přehled zboží

Teleskopické lišty, ocelové pro montáž do drážky, extra výsuv, nosnost do 20 kg

Objednací číslo	A	A1	A2	A3	B	H	L	L1	Zdvih S	T = hloubka drážky	Nosnost na jeden pár v kg	Hloubka zásuvky od - do
K1568.0197	36	192	32	165	19,4	27	197	246	274	6-7	20	200 - 310
K1568.0303	36	256	32	271	19,4	27	303	310	334	6-7	20	310 - 450
K1568.0328	36	256	32	296	19,4	27	328	310	365	6-7	20	450 - 550