

Teleskopické lišty ocelové pro montáž do drážky, částečný výsuv, nosnost do 12 kg

Popis zboží/obrázky produktu



Popis

Materiál:

Lišty z oceli.
Kuličkové klece z plastu.
Kuličky ocel C.

Provedení:

Kolejničky zinkované.
Kulička kalená.

Pokyny k objednání:

Prodej po párech

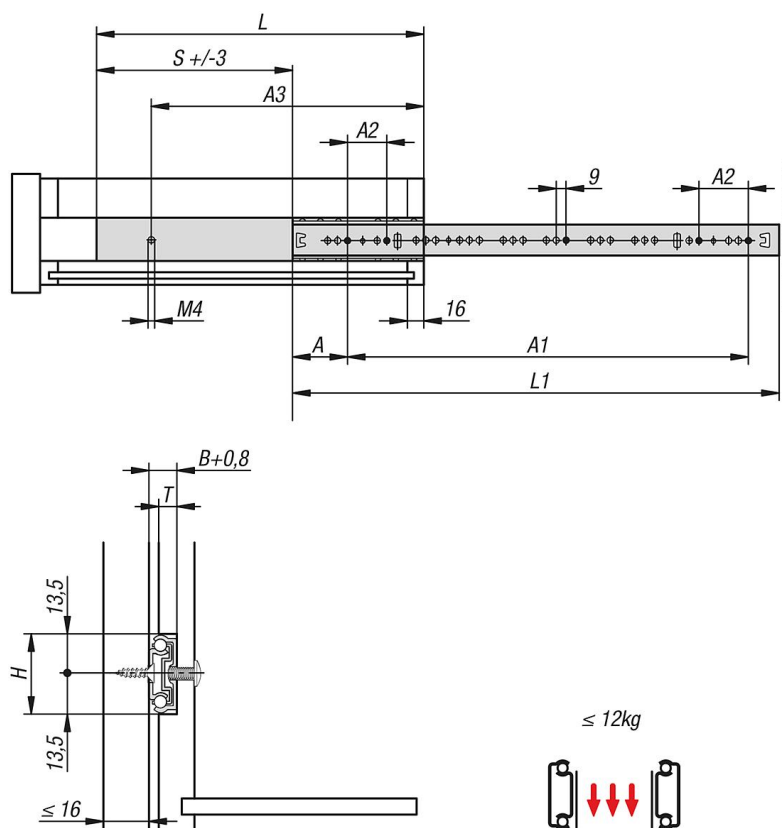
Upozornění:

U teleskopických lišt pro montáž do drážky s částečným výsuvem je zdvih menší než montážní délka. Představují cenově výhodné řešení při vedení zásuvek a podobných zařízení za nízkého tření a vysoké boční stability. Přidržování fixuje v uzavřené poloze. Dynamická zatěžovací kapacita teleskopických lišt udává maximální zatížitelnost svisle namontovaného páru teleskopických lišt při využití plné dráhy výsuvu. Uvedené nosnosti se vztahují na maximální hodnotu při 20.000 cyklech.

Vezměte na vědomí:

Zatížitelnost všech teleskopických lišt byla testována podle DIN EN 15338 úroveň 1.

Výkresy



Teleskopické lišty ocelové pro montáž do drážky, částečný výsuv, nosnost do 12 kg

Přehled zboží

Teleskopické lišty, ocelové pro montáž do drážky, částečný výsuv, nosnost do 12 kg

Objednací číslo	A	A1	A2	A3	B	H	L	L1	Zdvih S	T = hloubka drážky	Nosnost na jeden pár v kg	Hloubka zásuvky od - do
K1567.0222	37	160	32	190	10	27	222	214	150	6-7	12	230 - 350
K1567.0328	37	288	32	296	10	27	328	342	232	6-7	12	350 - 550