

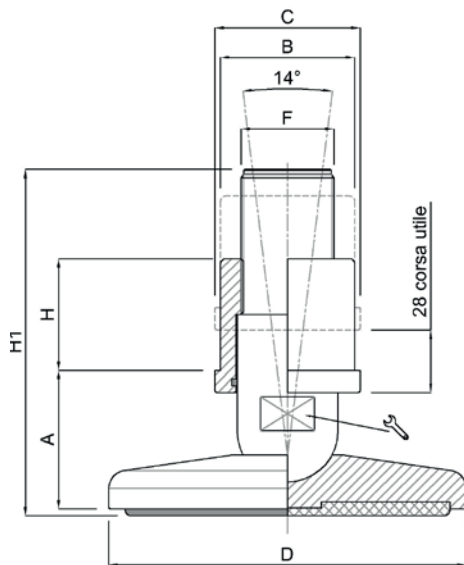
Piede Inox per Cisterne

TANK

Martin
Levelling Components

Caratteristiche: BASE DAL PIENO CON NICCHIA, ANGOLO 14°

Features: SOLID BASE WITH NICHE, 14° ANGLE



LINEA

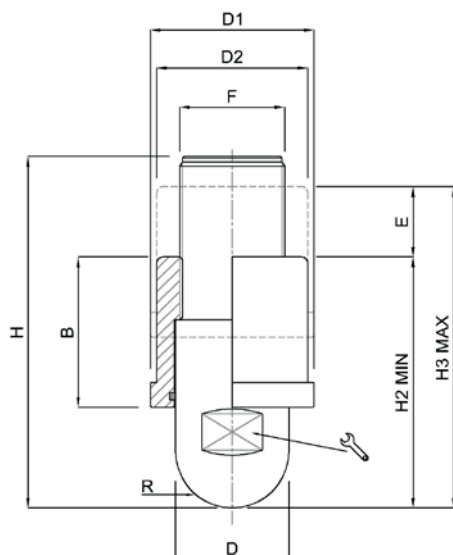
CODICE - CODE		CORSA DI REGOLAZIONE REGULATION STROKE	DIMENSIONI PRINCIPALI - MAIN DIMENSIONS								CARICO STATICO STATIC LOAD NEWTON
standard standard	antiscivolo antislip		F	B	C		D	A	H	H1	
16000	16001	18mm	3/4G	45	50	26	Ø100	47	39	120	70000
16002	16003	18mm	3/4G	45	50	26	Ø120	47	39	120	98000
16004	16005	28mm	1"1/4G	60	65	40	Ø100	63	50	151	100000
16006	16007	28mm	1"1/4G	60	65	40	Ø120	63	50	156	150000
16008	16009	28mm	1"1/4G	60	65	40	Ø160	63	50	156	200000

Piede Inox per Cisterne 3-A

TANK

Caratteristiche: SUPPORTO REGOLABILE A SALDARE

Features: HYGIENIC WELDING FOOT 3-A



CODICE CODE	CORSA DI REGOLAZIONE REGULATION STROKE	DIMENSIONI PRINCIPALI - MAIN DIMENSIONS											CARICO STATICO STATIC LOAD NEWTON	
		DIMENSIONI STELO - STEM SIZE						DIMENSIONI BOCCOLA BUSHING SIZE			H	H2		H3
		F	D		R	B	D1	D2						
S16000/3A	20mm	3/4"G	Ø 45	30	15	50	Ø 50	Ø 45	110	83	103	70000		
S16004/3A	28mm	1" 1/4G	Ø 45	40	22	60	Ø 65	Ø 60	140	100	128	15000		