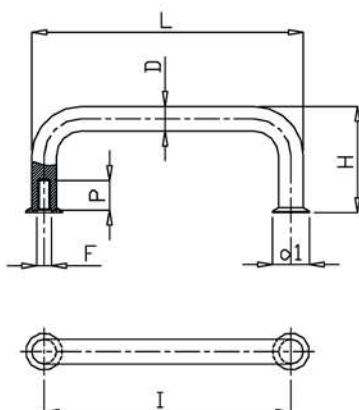


MANIGLIE INOX CURVA

CODICE - CODE	descrizione - description	DIMENSIONI PRINCIPALI - MAIN DIMENSIONS				
		L	I	D	H	F
40000	MANIGLIA INOX CURVA	195	183	12	40	M5X10
40002	MANIGLIA INOX CURVA	104	96	8	28	M4X10



MANIGLIE INOX CURVA CON RONDELLA D'APPOGGIO

CODICE - CODE	descrizione - description	DIMENSIONI PRINCIPALI - MAIN DIMENSIONS				
		L	I	D	H	F
40003L	MANIGLIA INOX CURVA LUCIDA	98	88	10	43	M5X10
40003S	MANIGLIA INOX CURVA SABBIASTA	98	88	10	43	M5X10
40004L	MANIGLIA INOX CURVA LUCIDA	110	100	10	43	M5X10
40004S	MANIGLIA INOX CURVA SABBIASTA	110	100	10	43	M5X10
40005L	MANIGLIA INOX CURVA LUCIDA	130	120	10	43	M5X10
40005S	MANIGLIA INOX CURVA SABBIASTA	130	120	10	43	M5X10
40006L	MANIGLIA INOX CURVA LUCIDA	190	180	10	43	M5X10
40006S	MANIGLIA INOX CURVA SABBIASTA	190	180	10	43	M5X10

• Materiale: acciaio inox AISI 304. Superficie lucidata a specchio (finitura sabbata a richiesta). Settori d'impiego: industria farmaceutica, chimica, alimentare enologica e del confezionamento

• Material: stainless steel 1.4301. Polished surface (sandblasted treatment on request). Applications: pharmaceutical, chemical, food, wine and packaging industry.