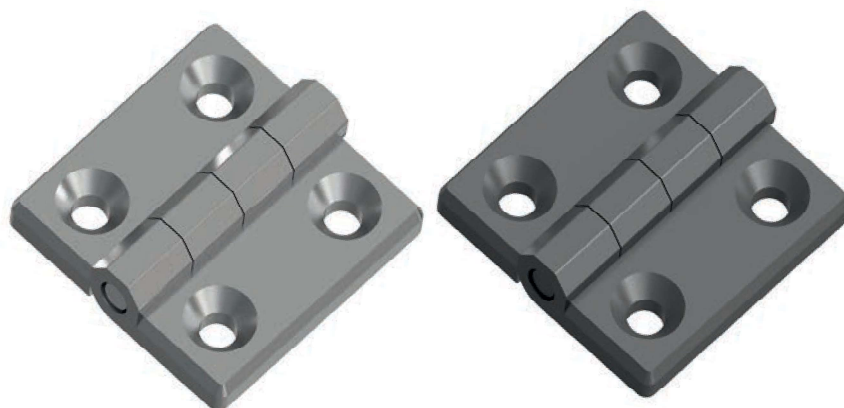
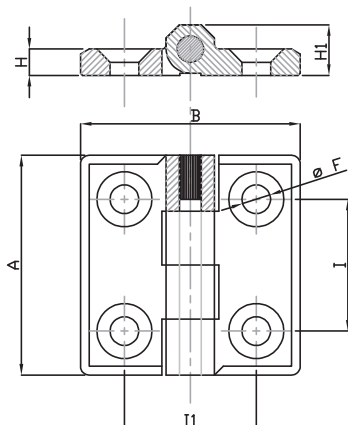


## Cerniere Inox

## ACCESSORI

Caratteristiche: CERNIERE LUCIDE, SABBIAATE E VERNICIATE

Features: POLISHED, SANDBLASTED AND PAINTED HINGES



CODICE - CODE	descrizione - description	DIMENSIONI PRINCIPALI - MAIN DIMENSIONS						
		A	B	I	I1	F	H	H1
60000/2L	CERNIERA INOX 39X39 lucida	39	39	25	25	5,5	4	9
60000/2S	CERNIERA INOX 39X39 sabbiata	39	39	25	25	5,5	4	9
60010/1L	CERNIERA INOX 50x50 lucida	50	50	30	30	6,5	6	12
60010/1S	CERNIERA INOX 50x50 sabbiata	50	50	30	30	6,5	6	12
* 60015/1L	CERNIERA INOX 60x60 lucida	60	60	36	36	8,5	8	15
* 60015/1S	CERNIERA INOX 60x60 sabbiata	60	60	36	36	8,5	8	15

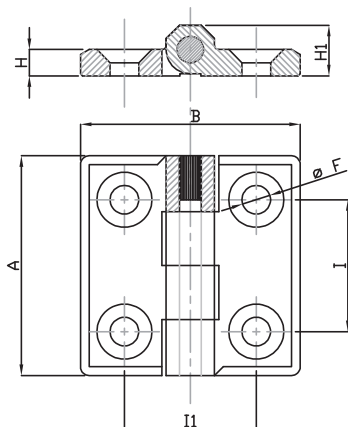
Materiale: acciaio inox AISI 304.  
Material: stainless steel 1.4301

\* Materiale: acciaio inox AISI 316.  
Material: stainless steel 1.4401

## Cerniere Acciaio Verniciato

Caratteristiche: CERNIERE VERNICIATE E CROMATE

Features: PAINTED AND CHROME HINGES



CODICE CODE	DESCRIZIONE DESCRIPTION	DIMENSIONI PRINCIPALI - MAIN DIMENSIONS						
		A	B	I	I1	F	H	H1
60000/2V	40x40 verniciata	40	40	25	25	5,5	4	9
60000/2C	40x40 cromata	40	40	25	25	5,5	4	9
60010/1V	50x50 verniciata	50	50	30	30	6,5	6	12
60010/1C	50x50 cromata	50	50	30	30	6,5	6	12
60015/1V	60x60 verniciata	60	60	36	36	8,5	8	15
60015/1C	60x60 cromata	60	60	36	36	8,5	8	15

Materiale:  
 . Perno in acciaio Inox AISI304  
 . Alette in Lega di ZAMA (Ferro)  
 Trattamenti:  
 . Verniciatura Nera  
 . Cromatura

Materials:  
 . Stainless Steel AISI304 Pin  
 . Steel flap of a hinge  
 Treatment:  
 . Black Painted  
 . Chrome