

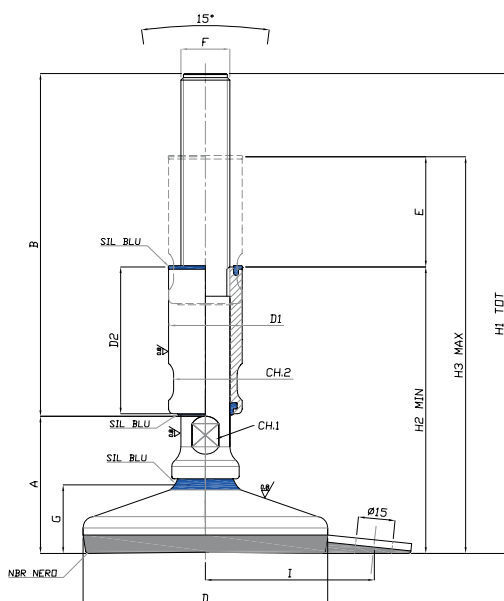
Piede Inox 3A

TEKNO-HYGIENIC

Martin
Levelling Components

Caratteristiche: BASE VULCANIZZATA CON FISSAGGIO Ø 60/80/100

Features: VULCANIZED BOLT/DOWN BASE Ø 60/80/100



NBR



EPDM



CODE: DDM12I/3A

ordinare a parte
order separately
(page 162-163)

LINEA A3

CODICE CODE		E - CORSA DI REGOLAZIONE REGULATION STROKE	DIMENSIONI PRINCIPALI - MAIN DIMENSIONS													CARICO STATICO STATIC LOAD NEWTON
gomma NBR nero	gomma EPDM blu		F	B	D	CH1	G	A	D1	D2	CH2	H2	H3	H1	I	
27120F/3A	27620F/3A	45	M12	140	Ø 60	13	23	51	24	60	20	112	157	191	45	10000
27122F/3A	27622F/3A	70	M12	190	Ø 60	13	23	51	24	85	20	137	207	241	45	10000
27124F/3A	27624F/3A	45	M16	140	Ø 60	13	23	51	24	60	20	112	157	191	45	10000
27126F/3A	27626F/3A	70	M16	190	Ø 60	13	23	51	24	85	20	137	207	241	45	10000
27128F/3A	27628F/3A	45	M20	140	Ø 60	17	23	51	30	60	26	112	157	191	45	10000
27130F/3A	27630F/3A	70	M20	190	Ø 60	17	23	51	30	85	26	137	207	241	45	10000
27140F/3A	27640F/3A	45	M16	140	Ø 80	13	25	53	24	60	20	114	159	193	54	20000
27142F/3A	27642F/3A	70	M16	190	Ø 80	13	25	53	24	85	20	139	209	243	54	20000
27144F/3A	27644F/3A	45	M20	140	Ø 80	17	25	53	30	60	26	114	159	193	54	20000
27146F/3A	27646F/3A	55	M20	142	Ø 80	17	25	53	30	70	26	123	178	195	54	20000
27148F/3A	27648F/3A	70	M20	190	Ø 80	17	25	53	30	85	26	139	209	243	54	20000
27150F/3A	27650F/3A	45	M24	140	Ø 80	20	25	53	35	60	30	114	159	193	54	20000
27152F/3A	27652F/3A	70	M24	190	Ø 80	20	25	53	35	85	30	139	209	243	54	20000
27160F/3A	27660F/3A	45	M16	140	Ø 100	13	28	56	24	60	20	117	162	196	69	25000
27162F/3A	27662F/3A	70	M16	190	Ø 100	13	28	56	24	85	20	142	212	246	69	25000
27164F/3A	27664F/3A	45	M20	140	Ø 100	17	28	56	30	60	26	117	162	196	69	25000
27166F/3A	27666F/3A	70	M20	190	Ø 100	17	28	56	30	85	26	142	212	246	69	25000
27168F/3A	27668F/3A	45	M24	140	Ø 100	20	28	56	35	60	30	117	162	196	69	25000
27170F/3A	27670F/3A	70	M24	190	Ø 100	20	28	56	35	85	30	142	212	246	69	25000
27172F/3A	27672F/3A	40	M30	135	Ø 100	26	28	56	42	60	36	117	157	191	69	25000
27174F/3A	27674F/3A	65	M30	185	Ø 100	26	28	56	42	85	36	142	207	241	69	25000

- Sistema di livellamento progettato per l'industria lattiero casearia, farmaceutica e alimentare, nel rispetto delle più severe norme igieniche, realizzato in accordo con la normativa 3-A.

