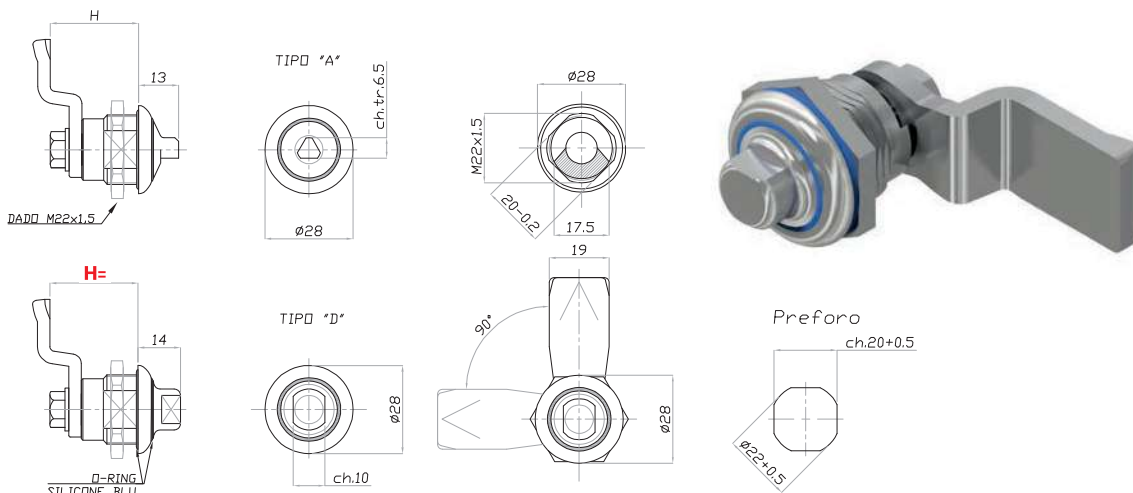


Caratteristiche: CHIUSURA 1/4 DI GIRO

Features: 1/4 TURN LATCH



CODICE - CODE △	CODICE - CODE □	H	descrizione - description
70170/HYG/A	70170/HYG/D	18	CHIUSURA 1/4 GIRO Ø28 - HYGIENIC - IP69K
70171/HYG/A	70171/HYG/D	20	CHIUSURA 1/4 GIRO Ø28 - HYGIENIC - IP69K
70172/HYG/A	70172/HYG/D	22	CHIUSURA 1/4 GIRO Ø28 - HYGIENIC - IP69K
70173/HYG/A	70173/HYG/D	24	CHIUSURA 1/4 GIRO Ø28 - HYGIENIC - IP69K
70174/HYG/A	70174/HYG/D	26	CHIUSURA 1/4 GIRO Ø28 - HYGIENIC - IP69K
70175/HYG/A	70175/HYG/D	28	CHIUSURA 1/4 GIRO Ø28 - HYGIENIC - IP69K

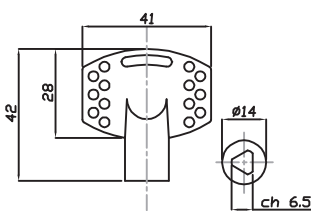
• Chiusura inox ¼ di giro certificata IP69K.
Massimo grado di protezione.

Materiali: corpo AISI 304
Perno centrale AISI 304
Vite AISI 304
Dado AISI 304
Aletta AISI 304
O-Ring a tenuta in silicone Blu
Su richiesta AISI 316

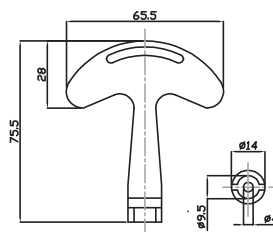
• Stainless Steel latch ¼ turn certified IP69K.
Maximum protection grade

Material: body AISI 304
Inside pivot AISI 304
Screws AISI 304
Nut AISI 304
Closing tongue AISI 304
O-Ring blue silicone
On Request AISI 316

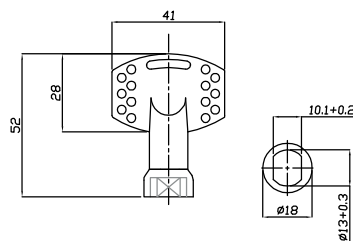
CHIAVE A



CHIAVE B



CHIAVE D



CODICE CODE	descrizione - description
70090/CH-A	CHIAVE TRIANGOLARE 6,50 IN PLASTICA - ANTI SCASSO
70090/CH-B	CHIAVE TONDA 9,5 A DOPPIA ALETTA CON INSERTO IN METALLO - ANTI SCASSO
70090/CH-D	CHIAVE TIPO "HYGIENIC" CON INSERTO IN METALLO - ANTI SCASSO

A richiesta si eseguono sede chiavi differenti.
Different keys can be manufactured on request.

ACCESSORI