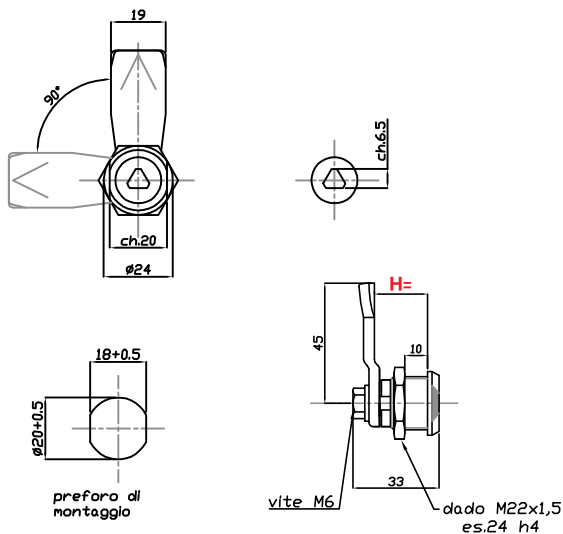


CODICE - CODE △	CODICE - CODE ○	CODICE - CODE ◻	H	descrizione - description
70070/A	70070/B	70070/C	18	CHIUSURA 1/4 GIRO D28
70071/A	70071/B	70071/C	20	CHIUSURA 1/4 GIRO D28
70072/A	70072/B	70072/C	22	CHIUSURA 1/4 GIRO D28
70073/A	70073/B	70073/C	24	CHIUSURA 1/4 GIRO D28
70074/A	70074/B	70074/C	26	CHIUSURA 1/4 GIRO D28
70075/A	70075/B	70075/C	28	CHIUSURA 1/4 GIRO D28



CODICE - CODE △	H	descrizione - description
70080	18	CHIUSURA 1/4 GIRO D24
70081	20	CHIUSURA 1/4 GIRO D24
70082	22	CHIUSURA 1/4 GIRO D24
70083	24	CHIUSURA 1/4 GIRO D24
70084	26	CHIUSURA 1/4 GIRO D24
70085	28	CHIUSURA 1/4 GIRO D24

• Chiusura inox 1/4 di giro con molla compensatrice.
Lo spessore di chiusura varia da min 18 a max 28

• Stainless steel closing system 1/4 turn with balancing spring.
The closing thickness goes from a min. 18 mm to max 28 mm

Materiali: corpo AISI 304
Perno centrale AISI 304
Molla interna AISI 301
Viteria AISI 304
Aletta di chiusura AISI 304

material: - body d.30 1.4301
- inside pivot for hexagon 8 DIN 911 1.4301
- inside spring AISI 301
- screws 1.4301
- closing tongue 1.4301