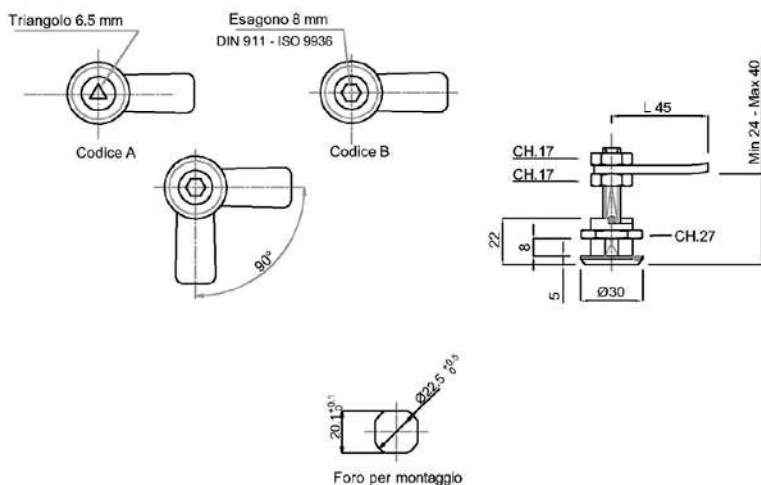
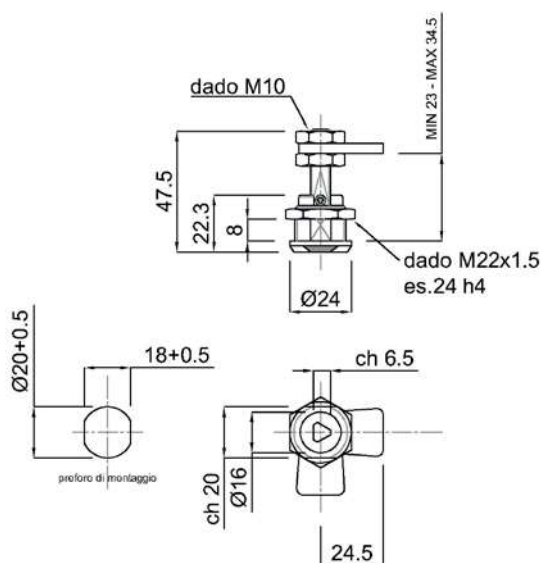


**Caratteristiche: CHIUSURA 1/4 DI GIRO REGOLABILE**

**Features: ADJUSTABLE 1/4 TURN LATCH**



CODICE - CODE	CH	descrizione - description
70000/A		CHIUSURA INOX 1/4 GIRO D30 ANTI SCASSO
70000/B		CHIUSURA INOX 1/4 GIRO D30



CODICE - CODE	descrizione - description
70060	CHIUSURA INOX 1/4 GIRO D24 REGOLABILE 23/34,5

• Chiusura inox ¼ di giro con molla compensatrice.  
Lo spessore di chiusura varia da min 24 a max 40

• *Stainless steel closing system 1/4 turn with balancing spring.  
The closing thickness goes from a min. 24 mm to max 40 mm*

Materiali: corpo AISI 304  
Perno centrale filettato M10 AISI 303  
Molla interna AISI 301  
Dadi AISI 304  
Aletta di chiusura AISI 304

*Material: body 1.4301  
Threaded pivot M10 1.4301  
- inside spring AISI 301  
- nuts 1.4301  
- closing tongue 1.4301*