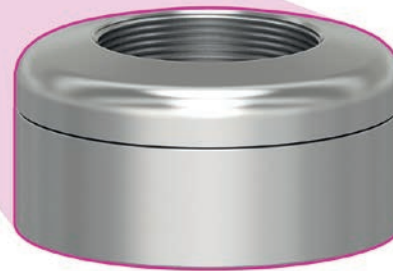
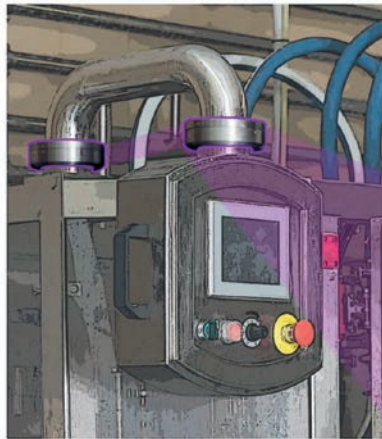
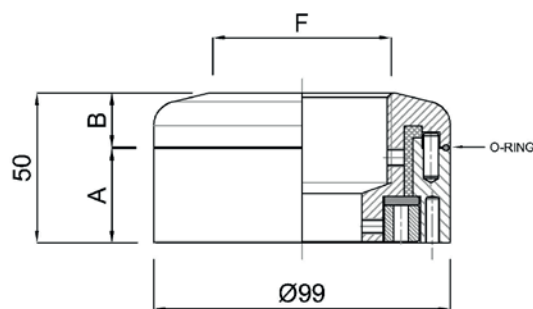


**SU RICHIESTA
ATTACCO
PERSONALIZZATO**

**ON REQUEST
CUSTOM ATTACK**



CODICE - CODE	DIMENSIONI PRINCIPALI - MAIN DIMENSIONS			
	A	B	F	H
60200	31,5	18	G2"	50



- Facile da irrigidire/allentare
- Sistema anti-grippaggio
- Resistente 100% alla corrosione a agli agenti chimici
- Alta resistenza alla rottura
- Conforme EG Nr. 1935/2004
- Possibilità di regolare la durezza di rotazione
- *Ease to tighten/loosen*
- *Anti-seizure system*
- *100% resistance to corrosion & chemical agents*
- *High resistance to breakage*
- *Compliant to the EG Nr. 1935/2004*
- *possibility to adjust the rotation hardness*

***Possibilità di aggiungere una riduzione per adattare lo snodo a diversi attacchi.**
****Possibility of adding a reduction to adapt the joint to different attacks.***