

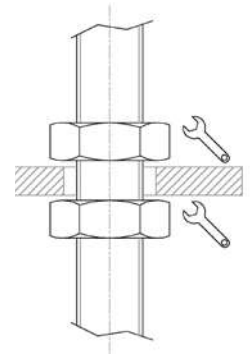
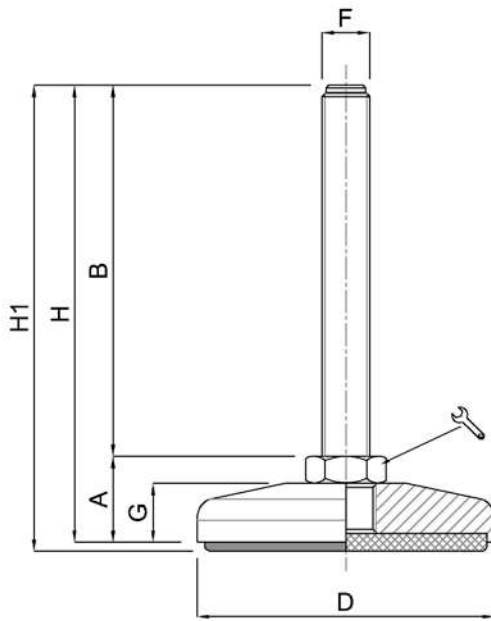
Piede in Acciaio Verniciato & Zincato

CARICHI PESANTI



Caratteristiche: BASE DAL PIENO Ø 100, STELO FISSO

Features: SOLID STEEL BASE Ø 100, FIX STEM



ATTENZIONE:
Stelo non girevole.
Utilizzare Dado contro Dado.
Dado non fornito.

ATTENTION:
Stem not revolving.
Use Nut vs. Nut.
Nut not provided.



CODICE - CODE	descrizione	DIMENSIONI PRINCIPALI - MAIN DIMENSIONS							CARICO STATICO STATIC LOAD NEWTON
		antiscivolo - antislip	description	A	B	D		F	
11587	M16X100	30	100	Ø 100	24	M16	20	133	35000
11591	M16X150	30	150	Ø 100	24	M16	20	183	35000
11595	M16X200	30	200	Ø 100	24	M16	20	233	35000
11643	M20X100	30	100	Ø 100	24	M20	20	133	40000
11647	M20X150	30	150	Ø 100	24	M20	20	186	40000
11651	M20X200	30	200	Ø 100	24	M20	20	233	40000
11655	M20X250	30	250	Ø 100	24	M20	20	283	40000
11699	M24X100	30	100	Ø 100	24	M24	20	133	45000
* 11703	M24X150	30	150	Ø 100	24	M24	20	183	45000
* 11707	M24X200	30	200	Ø 100	24	M24	20	233	45000
11711	M24X250	30	250	Ø 100	24	M24	20	283	45000

* Disponibile con Filettatura a passo fine. Aggiungere "/P2" al codice
Available with Thin pitch thread. Please, add "/P2" to the code



CODICE - CODE	descrizione	DIMENSIONI PRINCIPALI - MAIN DIMENSIONS							CARICO STATICO STATIC LOAD NEWTON
		antiscivolo - antislip	description	A	B	D		F	
11615	M16X100	30	100	Ø 100	24	M16	20	133	35000
11619	M16X150	30	150	Ø 100	24	M16	20	183	35000
11623	M16X200	30	200	Ø 100	24	M16	20	233	35000
11671	M20X100	30	100	Ø 100	24	M20	20	133	40000
11675	M20X150	30	150	Ø 100	24	M20	20	183	40000
11679	M20X200	30	200	Ø 100	24	M20	20	233	40000
11683	M20X250	30	250	Ø 100	24	M20	20	283	40000
11727	M24X100	30	100	Ø 100	24	M24	20	133	45000
* 11731	M24X150	30	150	Ø 100	24	M24	20	183	45000
* 11735	M24X200	30	200	Ø 100	24	M24	20	233	45000
11739	M24X250	30	250	Ø 100	24	M24	20	283	45000

* Disponibile con Filettatura a passo fine. Aggiungere "/P2" al codice
Available with Thin pitch thread. Please, add "/P2" to the code

ACCIAIO