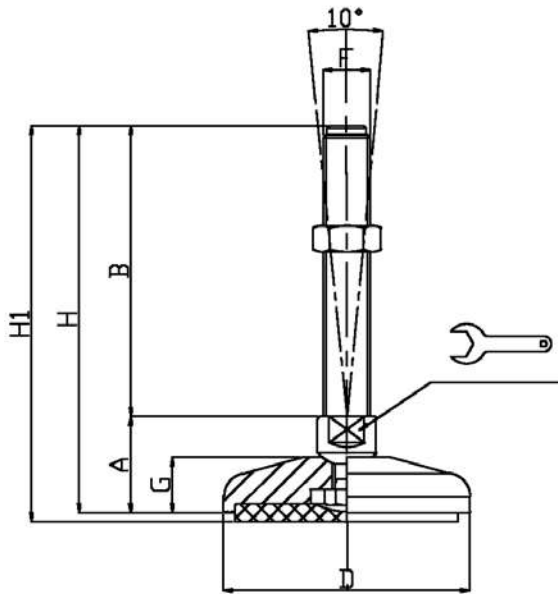



Caratteristiche: BASE DAL PIENO Ø 120, STELO SNODATO 10°

Features: SOLID BASE Ø 120, 10° ARTICULATED STEM



CODICE - CODE		descrizione description	DIMENSIONI PRINCIPALI - MAIN DIMENSIONS								CARICO STATICO STATIC LOAD NEWTON
standard standard	antiscivolo antislip		A	B	D		F	G	H	H1	
11430	11431	M20X100	36	100	Ø 120	20	M20	22	136	139	45000
11434	11435	M20X150	36	150	Ø 120	20	M20	22	186	189	45000
11438	11439	M20X200	36	200	Ø 120	20	M20	22	236	239	45000
11440	11441	M20X225	36	225	Ø 120	20	M20	22	261	264	45000
11430/24	11431/24	M24X100	36	100	Ø 120	20	M24	22	136	139	50000
* 11434/24	11435/24	M24X150	36	150	Ø 120	20	M24	22	186	189	50000
* 11438/24	11439/24	M24X200	36	200	Ø 120	20	M24	22	236	239	50000
11440/24	11441/24	M24X225	36	225	Ø 120	20	M24	22	261	264	50000
11430/30	11431/30	M30X100	42	100	Ø 120	26	M30	22	142	145	60000
* 11434/30	11435/30	M30X150	42	150	Ø 120	26	M30	22	192	195	60000
* 11438/30	11439/30	M30X200	42	200	Ø 120	26	M30	22	242	275	60000
11440/30	11441/30	M30X225	42	225	Ø 120	26	M30	22	267	270	60000

* Disponibile con Filettatura a passo fine. Aggiungere "/P2" al codice
Available with Thin pitch thread. Please, add "/P2" to the code

• Materiale base: acciaio inox AISI 304 (a richiesta AISI 316). A richiesta disponibile con gomma antiscivolo NBR 70 shore (codice standard = senza gomma). Materiale stelo: acciaio inox AISI 304 (a richiesta AISI 316). Su richiesta l'elemento di livellamento viene fornito con dado in acciaio.

• I valori dei carichi sopra riportati sono calcolati in condizioni statiche alla metà della lunghezza dello stelo filettato. Qualora s'intendesse utilizzare i supporti in presenza di vibrazioni o carichi in movimento, tali valori dovranno essere adeguatamente ridotti. Per ulteriori chiarimenti consultare il nostro ufficio tecnico. Ogni nostra responsabilità decade in caso di manomissioni o modifiche dei componenti.

• Stainless steel base in 1.4301 (1.4401 on specific request). On request anti-slip rubber 70 shore. Stainless steel screw in 1.4301 (1.4401 on specific request). The leveling element could be supplied, on request, with steel nut.

• Load values above mentioned have to be considered referring to static conditions calculated at the half of the screw length. In conditions of vibrations or in presence of dynamic loads these values should be reduced. For further information consult our technical office. We cannot accept responsibility for mounts that have been tampered or modified