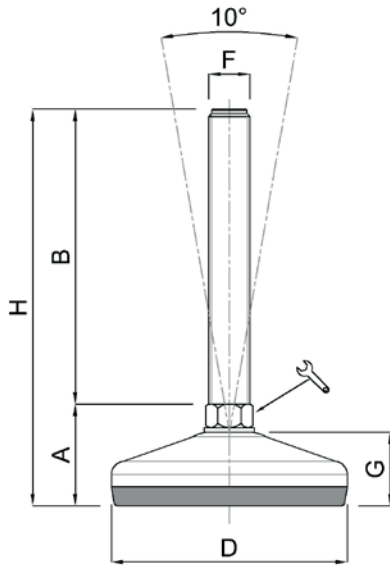
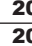


Caratteristiche: BASE VULCANIZZATA Ø 120, STELO SNODATO 10°

Features: VULCANIZED BASE Ø 120, 10° ARTICULATED STEM



CODICE - CODE	descrizione description	DIMENSIONI PRINCIPALI - MAIN DIMENSIONS							CARICO STATICO STATIC LOAD NEWTON
		A	B	D		F	G	H	
26200	M16x75	41,5	75	Ø120	16	M16	32	116,5	30000
26202	M16x100	41,5	100	Ø120	16	M16	32	141,5	30000
26204	M16x150	41,5	150	Ø120	16	M16	32	191,5	30000
26206	M16x200	41,5	200	Ø120	16	M16	32	241,5	30000
26210	M20x75	42,5	75	Ø120	20	M20	32	117,5	30000
26212	M20x100	42,5	100	Ø120	20	M20	32	142,5	30000
26214	M20x150	42,5	150	Ø120	20	M20	32	192,5	30000
26216	M20x200	42,5	200	Ø120	20	M20	32	242,5	30000
26218	M20x250	42,5	250	Ø120	20	M20	32	292,5	30000
26220	M24x100	42,5	100	Ø120	24	M24	32	142,5	30000
* 26222	M24x150	42,5	150	Ø120	24	M24	32	192,5	30000
* 26224	M24x200	42,5	200	Ø120	24	M24	32	242,5	30000
26226	M24x250	42,5	250	Ø120	24	M24	32	292,5	30000
26230	M30x100	43,5	100	Ø120	30	M30	32	143,5	30000
* 26232	M30x150	43,5	150	Ø120	30	M30	32	193,5	30000
* 26234	M30x200	43,5	200	Ø120	30	M30	32	243,5	30000
26236	M30x250	43,5	250	Ø120	30	M30	32	293,5	30000

* Disponibile con Filettatura a passo fine. Aggiungere "/P2" al codice
Available with Thin pitch thread. Please, add "/P2" to the code

• Materiale base e stelo: acciaio zincato FE
Gomma vulcanizzata NBR 80 shore

• I valori dei carichi sopra riportati sono calcolati in condizioni statiche alla metà della lunghezza dello stelo filettato. Qualora s'intendesse utilizzare i supporti in presenza di vibrazioni o carichi in movimento, tali valori dovranno essere adeguatamente ridotti. Per ulteriori chiarimenti consultare il nostro ufficio tecnico.
Ogni nostra responsabilità decade in caso di manomissioni o modifiche dei componenti

• Base material: galvanized steel C40
Screw material: galvanized steel
Pad: vulcanized rubber NBR 80 shore

• Load values above mentioned have to be considered referring to static conditions calculated at the half of the screw length. In conditions of vibrations or in presence of dynamic loads these values should be reduced. For further information consult our technical office.
We cannot accept responsibility for mounts that have been tampered or modified