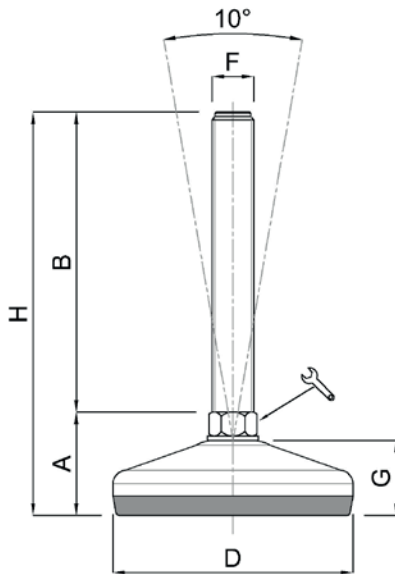



Caratteristiche: BASE VULCANIZZATA Ø 50, STELO SNODATO 10°

Features: VULCANIZED BASE Ø 50, 10° ARTICULATED STEM



CODICE - CODE	descrizione description	DIMENSIONI PRINCIPALI - MAIN DIMENSIONS							CARICO STATICO STATIC LOAD NEWTON
		A	B	D		F	G	H	
25800	M10x50	29	50	Ø 50	14	M10	19	79	4000
25802	M10x100	29	100	Ø 50	14	M10	19	129	4000
25810	M12x50	29	50	Ø 50	14	M12	19	79	4000
25812	M12x100	29	100	Ø 50	14	M12	19	129	4000
25814	M12x150	29	150	Ø 50	14	M12	19	179	4000
25820	M14x50	29	50	Ø 50	14	M14	19	79	4000
25822	M14x100	29	100	Ø 50	14	M14	19	129	4000
25824	M14x150	29	150	Ø 50	14	M14	19	179	4000
25830	M16x75	29	75	Ø 50	16	M16	19	104	4000
25832	M16x100	29	100	Ø 50	16	M16	19	129	4000
25834	M16x150	29	150	Ø 50	16	M16	19	179	4000
25836	M16x200	29	200	Ø 50	16	M16	19	229	4000

• Materiale base e stelo: acciaio zincato FE
Gomma vulcanizzata NBR 80 shore

• I valori dei carichi sopra riportati sono calcolati in condizioni statiche alla metà della lunghezza dello stelo filettato. Qualora s'intendesse utilizzare i supporti in presenza di vibrazioni o carichi in movimento, tali valori dovranno essere adeguatamente ridotti. Per ulteriori chiarimenti consultare il nostro ufficio tecnico.
Ogni nostra responsabilità decade in caso di manomissioni o modifiche dei componenti

• Base material: galvanized steel C40
Screw material: galvanized steel
Pad: vulcanized rubber NBR 80 shore

• Load values above mentioned have to be considered referring to static conditions calculated at the half of the screw length. In conditions of vibrations or in presence of dynamic loads these values should be reduced. For further information consult our technical office.
We cannot accept responsibility for mounts that have been tampered or modified