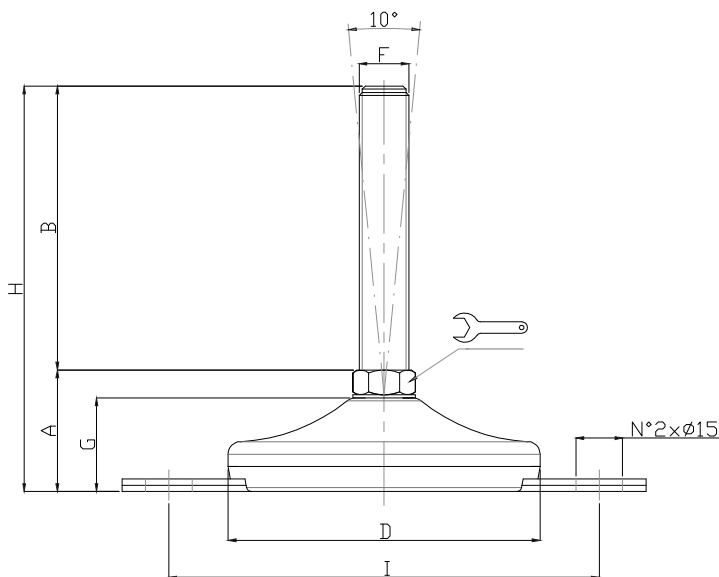


Caratteristiche: BASE VULCANIZZATA Ø 60 CON DOPPIO FISSAGGIO,
STELO SNODATO 10°

Features: VULCANIZED BOLT/DOWN BASE Ø 60, 10° ARTICULATED STEM

INOX



CODICE - CODE	descrizione description	DIMENSIONI PRINCIPALI - MAIN DIMENSIONS								CARICO STATICO STATIC LOAD NEWTON
		A	B	D	CH	F	G	H	I	
24510/FF	M10X50	32	50	Ø 60	14	M10	22	82	90	7000
24512/FF	M10X75	32	75	Ø 60	14	M10	22	107	90	7000
24514/FF	M10X100	32	100	Ø 60	14	M10	22	132	90	7000
24516/FF	M10X125	32	125	Ø 60	14	M10	22	157	90	7000
24610/FF	M12X50	32	50	Ø 60	14	M12	22	82	90	7000
24612/FF	M12X75	32	75	Ø 60	14	M12	22	107	90	7000
24614/FF	M12X100	32	100	Ø 60	14	M12	22	132	90	7000
24616/FF	M12X125	32	125	Ø 60	14	M12	22	157	90	7000
24618/FF	M12X150	32	150	Ø 60	14	M12	22	182	90	7000
24710/FF	M14X75	32	75	Ø 60	14	M14	22	107	90	7000
24712/FF	M14X100	32	100	Ø 60	14	M14	22	132	90	7000
24714/FF	M14X125	32	125	Ø 60	14	M14	22	157	90	7000
24716/FF	M14X150	32	150	Ø 60	14	M14	22	182	90	7000
24718/FF	M14X175	32	175	Ø 60	14	M14	22	207	90	7000
24814/FF	M16X75	35	75	Ø 60	13*	M16	22	110	90	7000
24816/FF	M16X100	35	100	Ø 60	13*	M16	22	135	90	7000
24818/FF	M16X125	35	125	Ø 60	13*	M16	22	160	90	7000
24820/FF	M16X150	35	150	Ø 60	13*	M16	22	185	90	7000
24822/FF	M16X175	35	175	Ø 60	13*	M16	22	210	90	7000
24824/FF	M16X200	35	200	Ø 60	13*	M16	22	235	90	7000
24910/FF	M20X75	35	75	Ø 60	17*	M20	22	110	90	7000
24912/FF	M20X100	35	100	Ø 60	17*	M20	22	135	90	7000
24914/FF	M20X125	35	125	Ø 60	17*	M20	22	160	90	7000
24916/FF	M20X150	35	150	Ø 60	17*	M20	22	185	90	7000
24918/FF	M20X175	35	175	Ø 60	17*	M20	22	210	90	7000
24920/FF	M20X200	35	200	Ø 60	17*	M20	22	235	90	7000
24922/FF	M20X225	35	225	Ø 60	17*	M20	22	260	90	7000
24924/FF	M20X250	35	250	Ø 60	17*	M20	22	285	90	7000

* N°2 fresature
2 flat sides

• I valori dei carichi sopra riportati sono calcolati in condizioni statiche alla metà della lunghezza dello stelo filettato. Qualora s'intendesse utilizzare i supporti in presenza di vibrazioni o carichi in movimento, tali valori dovranno essere adeguatamente ridotti. Per ulteriori chiarimenti consultare il nostro ufficio tecnico. Ogni nostra responsabilità decade in caso di manomissioni o modifiche dei componenti.

• Load values above mentioned have to be considered referring to static conditions calculated at the half of the screw length. In conditions of vibrations or in presence of dynamic loads these values should be reduced. For further information consult our technical office. We cannot accept responsibility for mounts that have been tampered or modified