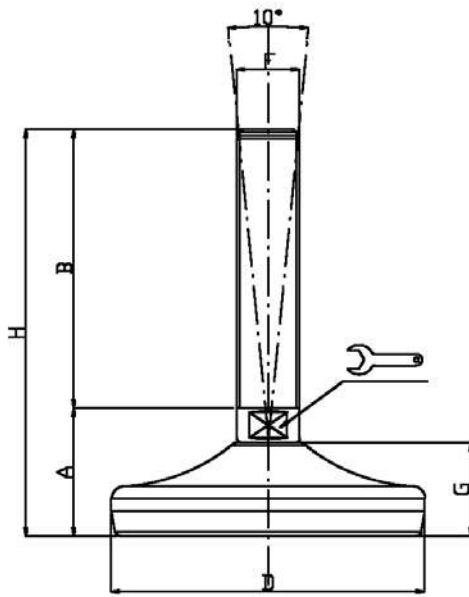


Caratteristiche: BASE VULCANIZZATA Ø 150 STELO SNODATO 10°

Features: VULCANIZED BASE Ø 150, 10° ARTICULATED STEM



CODICE - CODE	descrizione description	DIMENSIONI PRINCIPALI - MAIN DIMENSIONS							CARICO STATICO STATIC LOAD NEWTON
		A	B	D	CH	F	G	H	
25306	M16X75	49	75	Ø 150	13	M16	35	124	30000
25308	M16X100	49	100	Ø 150	13	M16	35	149	30000
25310	M16X125	49	125	Ø 150	13	M16	35	174	30000
25312	M16X150	49	150	Ø 150	13	M16	35	199	30000
25314	M16X175	49	175	Ø 150	13	M16	35	224	30000
25316	M16X200	49	200	Ø 150	13	M16	35	249	30000
25318	M20X75	48	75	Ø 150	17	M20	35	123	30000
25320	M20X100	48	100	Ø 150	17	M20	35	148	30000
25322	M20X125	48	125	Ø 150	17	M20	35	173	30000
25324	M20X150	48	150	Ø 150	17	M20	35	198	30000
25326	M20X175	48	175	Ø 150	17	M20	35	223	30000
25328	M20X200	48	200	Ø 150	17	M20	35	248	30000
25330	M20X225	48	225	Ø 150	17	M20	35	273	30000
25332	M20X250	48	250	Ø 150	17	M20	35	298	30000
25334	M24X100	49	100	Ø 150	20	M24	35	149	40000
25336	M24X125	49	125	Ø 150	20	M24	35	174	40000
* 25338	M24X150	49	150	Ø 150	20	M24	35	199	40000
* 25340	M24X175	49	175	Ø 150	20	M24	35	224	40000
* 25342	M24X200	49	200	Ø 150	20	M24	35	249	40000
25344	M24X225	49	225	Ø 150	20	M24	35	274	40000
25346	M24X250	49	250	Ø 150	20	M24	35	299	40000
25348	M30X100	50	100	Ø 150	26	M30	35	150	40000
25350	M30X125	50	125	Ø 150	26	M30	35	175	40000
* 25352	M30X150	50	150	Ø 150	26	M30	35	200	40000
* 25354	M30X175	50	175	Ø 150	26	M30	35	225	40000
* 25356	M30X200	50	200	Ø 150	26	M30	35	250	40000
25358	M30X225	50	225	Ø 150	26	M30	35	275	40000
25360	M30X250	50	250	Ø 150	26	M30	35	300	40000
25362	M36X150	50	150	Ø 150	32	M36	35	200	40000
25364	M36X200	50	200	Ø 150	32	M36	35	250	40000
25366	M36X250	50	250	Ø 150	32	M36	35	300	40000

* Disponibile con Filettatura a passo fine. Aggiungere "/P2" al codice
Available with Thin pitch thread. Please, add "/P2" to the code

• I valori dei carichi sopra riportati sono calcolati in condizioni statiche alla metà della lunghezza dello stelo filettato. Qualora s'intendesse utilizzare i supporti in presenza di vibrazioni o carichi in movimento, tali valori dovranno essere adeguatamente ridotti. Per ulteriori chiarimenti consultare il nostro ufficio tecnico. Ogni nostra responsabilità decade in caso di manomissioni o modifiche dei componenti.

• Load values above mentioned have to be considered referring to static conditions calculated at the half of the screw length. In conditions of vibrations or in presence of dynamic loads these values should be reduced. For further information consult our technical office. We cannot accept responsibility for mounts that have been tampered or modified