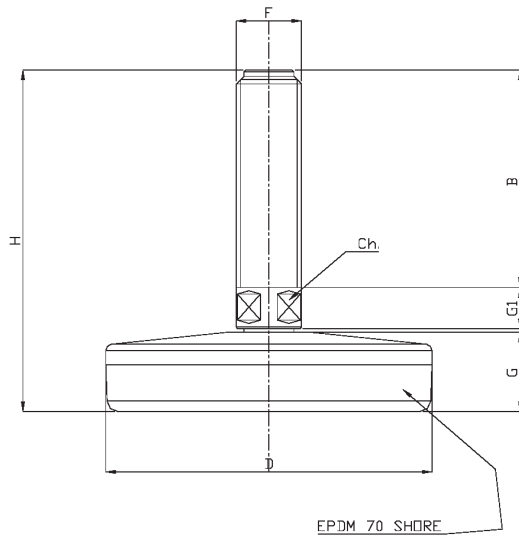


**PIEDE INOX ANTIVIBRANTE VULCANIZZATO Ø 150 Ø 180 STELO INOX SNODATO 5°**  
**ANTI-VIBRATION MOUNT Ø 150 / 180 WITH VULCANIZED RUBBER,**  
**ARTICULATED STAINLESS STEEL SCREW 5°**



CODICE - CODE	descrizione description	DIMENSIONI PRINCIPALI - MAIN DIMENSIONS							CARICO STATICO STATIC LOAD NEWTON
		B	D	CH	F	G	G1	H	
15109-150VM30	M30X120	120	Ø150	26	M30	36.5	19	177	25000
15110-180VM42	M42X120	120	Ø180	36	M42	36.7	19	177	40000

**Applicazioni:**

Questa tipologia è particolarmente adatta a risolvere problemi di vibrazioni nel processo di lavorazione garantendo la massima igiene.

**Application:**

*This model is particularly suitable to solve vibrations problems during the machine processing, always granting the highest hygiene conditions.*

- Materiale base e stelo: acciaio inox AISI 304 (316 a richiesta)  
Gomma: EPDM 80 shore vulcanizzata

- I valori dei carichi sopra riportati sono calcolati in condizioni statiche alla metà della lunghezza dello stelo filettato. Qualora s'intendesse utilizzare i supporti in presenza di vibrazioni o carichi in movimento, tali valori dovranno essere adeguatamente ridotti. Per ulteriori chiarimenti consultare il nostro ufficio tecnico. Ogni nostra responsabilità decade in caso di manomissioni o modifiche dei componenti.

- Screw and base material: stainless steel 14301 (on request 14401)  
Pad: EPDM 80 shore

- Load values above mentioned have to be considered referring to static conditions calculated at the half of the screw length. In conditions of vibrations or in presence of dynamic loads these values should be reduced. For further information consult our technical office. We cannot accept responsibility for mounts that have been tampered or modified