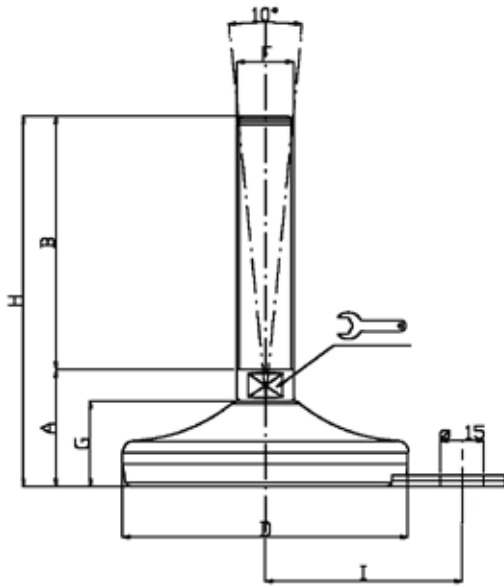


BASE INOX Ø 100 CON SISTEMA DI FISSAGGIO, STELO SNODATO INOX 10°
STAINLESS STEEL BASE Ø 100 WITH FIXING SYSTEM ARTICULATED
STAINLESS STEEL SCREW 10°



CODICE - CODE	descrizione description	DIMENSIONI PRINCIPALI - MAIN DIMENSIONS								CARICO STATICO STATIC LOAD NEWTON
		A	B	D	CH	F	G	H	I	
25100/F	M16X75	42	75	Ø100	13	M16	30	117	69	15000
25102/F	M16X100	42	100	Ø100	13	M16	30	142	69	15000
25104/F	M16X125	42	125	Ø100	13	M16	30	167	69	15000
25106/F	M16X150	42	150	Ø100	13	M16	30	192	69	15000
25108/F	M16X175	42	175	Ø100	13	M16	30	217	69	15000
25110/F	M16X200	42	200	Ø100	13	M16	30	242	69	15000
25120/F	M20X75	42	75	Ø100	17	M20	30	117	69	15000
25122/F	M20X100	42	100	Ø100	17	M20	30	142	69	15000
25124/F	M20X125	42	125	Ø100	17	M20	30	167	69	15000
25126/F	M20X150	42	150	Ø100	17	M20	30	192	69	15000
25128/F	M20X175	42	175	Ø100	17	M20	30	217	69	15000
25130/F	M20X200	42	200	Ø100	17	M20	30	242	69	15000
25132/F	M20X225	42	225	Ø100	17	M20	30	267	69	15000
25134/F	M20X250	42	250	Ø100	17	M20	30	292	69	15000

• I valori dei carichi sopra riportati sono calcolati in condizioni statiche alla metà della lunghezza dello stelo filettato. Qualora s'intendesse utilizzare i supporti in presenza di vibrazioni o carichi in movimento, tali valori dovranno essere adeguatamente ridotti. Per ulteriori chiarimenti consultare il nostro ufficio tecnico. Ogni nostra responsabilità decade in caso di manomissioni o modifiche dei componenti.

• Load values above mentioned have to be considered referring to static conditions calculated at the half of the screw length. In conditions of vibrations or in presence of dynamic loads these values should be reduced. For further information consult our technical office. We cannot accept responsibility for mounts that have been tampered or modified