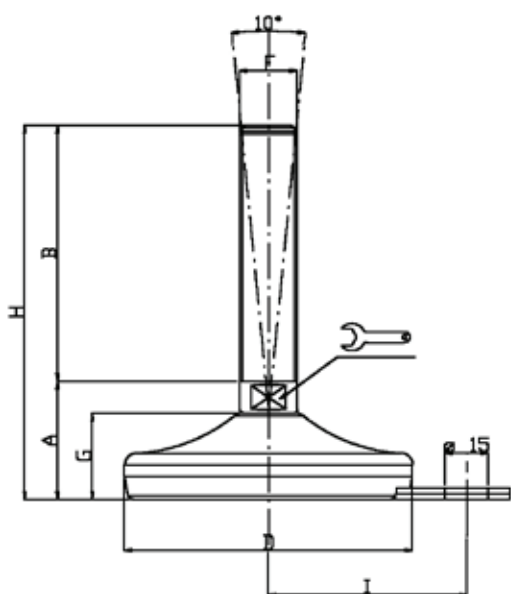


BASE INOX Ø 80 CON SISTEMA DI FISSAGGIO, STELO SNODATO INOX 10°
STAINLESS STEEL BASE Ø 80 WITH FIXING SYSTEM ARTICULATED
STAINLESS STEEL SCREW 10°



CODICE - CODE	descrizione description	DIMENSIONI PRINCIPALI - MAIN DIMENSIONS								CARICO STATICO STATIC LOAD NEWTON
		A	B	D	CH	F	G	H	I	
25020/F	M16X75	38	75	Ø 80	13	M16	25	113	54	10000
25022/F	M16X100	38	100	Ø 80	13	M16	25	138	54	10000
25024/F	M16X125	38	125	Ø 80	13	M16	25	163	54	10000
25026/F	M16X150	38	150	Ø 80	13	M16	25	188	54	10000
25028/F	M16X175	38	175	Ø 80	13	M16	25	213	54	10000
25030/F	M16x200	38	200	Ø 80	13	M16	25	235	54	10000
25040/F	M20X75	38	75	Ø 80	17	M20	25	113	54	10000
25042/F	M20X100	38	100	Ø 80	17	M20	25	138	54	10000
25044/F	M20X125	38	125	Ø 80	17	M20	25	163	54	10000
25046/F	M20X150	38	150	Ø 80	17	M20	25	188	54	10000
25048/F	M20X175	38	175	Ø 80	17	M20	25	213	54	10000
25050/F	M20X200	38	200	Ø 80	17	M20	25	238	54	10000
25052/F	M20X225	38	225	Ø 80	17	M20	25	260	54	10000
25054/F	M20x250	38	250	Ø 80	17	M20	25	285	54	10000
25070/F	M24X75	40	75	Ø 80	20	M24	25	115	54	10000
25072/F	M24X100	40	100	Ø 80	20	M24	25	140	54	10000
25074/F	M24X125	40	125	Ø 80	20	M24	25	165	54	10000
* 25076/F	M24X150	40	150	Ø 80	20	M24	25	190	54	10000
* 25078/F	M24X175	40	175	Ø 80	20	M24	25	215	54	10000
* 25080/F	M24X200	40	200	Ø 80	20	M24	25	240	54	10000
* 25082/F	M24X225	40	225	Ø 80	20	M24	25	265	54	10000

* Disponibile con Filettatura a passo fine. Aggiungere "/P2" al codice
 Available with Thin pitch thread. Please, add "/P2" to the code

• I valori dei carichi sopra riportati sono calcolati in condizioni statiche alla metà della lunghezza dello stelo filettato. Qualora s'intendesse utilizzare i supporti in presenza di vibrazioni o carichi in movimento, tali valori dovranno essere adeguatamente ridotti. Per ulteriori chiarimenti consultare il nostro ufficio tecnico. Ogni nostra responsabilità decade in caso di manomissioni o modifiche dei componenti.

• Load values above mentioned have to be considered referring to static conditions calculated at the half of the screw length. In conditions of vibrations or in presence of dynamic loads these values should be reduced. For further information consult our technical office. We cannot accept responsibility for mounts that have been tampered or modified