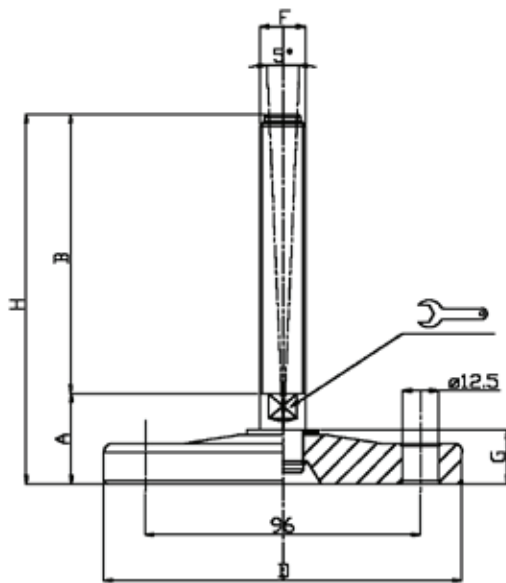



BASE INOX Ø 120 CON FORI DI FISSAGGIO STELO SNODATO INOX 5° MEDIA PORTATA

STAINLESS STEEL BASE Ø 120 WITH FIXING HOLES, ARTICULATED
STAINLESS STEEL SCREW 5° - MEDIUM LOAD-



CODICE - CODE		descrizione description	DIMENSIONI PRINCIPALI - MAIN DIMENSIONS							CARICO STATICO STATIC LOAD NEWTON
standard standard	antiscivolo antislip		A	B	D		F	G	H	
15221	15221/G	M16X75	29	75	Ø 120	17	M16	16,5	104	40000
15222	15222/G	M16X100	29	100	Ø 120	17	M16	16,5	129	40000
15223	15223/G	M16X150	29	150	Ø 120	17	M16	16,5	179	40000
15224	15224/G	M20X75	29	75	Ø 120	17	M20	16,5	104	40000
15225	15225/G	M20X125	29	125	Ø 120	17	M20	16,5	154	40000
15226	15226/G	M20X175	29	175	Ø 120	17	M20	16,5	204	40000
15227	15227/G	M24X100	30	100	Ø 120	20	M24	16,5	130	45000
* 15228	15228/G	M24X150	30	150	Ø 120	20	M24	16,5	180	45000
* 15229	15229/G	M24X200	30	200	Ø 120	20	M24	16,5	230	45000
15230	15230/G	M30X125	30	125	Ø 120	26	M30	16,5	155	45000
* 15231	15231/G	M30X175	30	175	Ø 120	26	M30	16,5	205	45000
* 15232	15232/G	M30X225	30	225	Ø 120	26	M30	16,5	255	45000

* Disponibile con Filettatura a passo fine. Aggiungere "/P2" al codice
Available with Thin pitch thread. Please, add "/P2" to the code

- Per codice "/G" Gomma antiscivolo nera in NBR 70 Shore H6 non forata
- Materiale base: acciaio inox AISI 304 (a richiesta AISI 316) finitura: tornitura fine. A richiesta disponibile con gomma antiscivolo NBR 70 shore. Materiale stelo: acciaio inox AISI 304 (a richiesta AISI 316). Su richiesta l'elemento di livellamento viene fornito con dado in acciaio.
- I valori dei carichi sopra riportati sono calcolati in condizioni statiche alla metà della lunghezza dello stelo filettato. Qualora s'intendesse utilizzare i supporti in presenza di vibrazioni o carichi in movimento, tali valori dovranno essere adeguatamente ridotti. Per ulteriori chiarimenti consultare il nostro ufficio tecnico. Ogni nostra responsabilità decade in caso di manomissioni o modifiche dei componenti.
- Code "/G": black antislip pad NBR 70 shore H6 undrilled
- Stainless steel base in 1.4301 (1.4401 on specific request). Turning surface finishing. Stainless steel screw in 1.4301 (1.4401 on specific request). The leveling element could be supplied, on request, with steel nut.
- Load values above mentioned have to be considered referring to static conditions calculated at the half of the screw length. In conditions of vibrations or in presence of dynamic loads these values should be reduced. For further information consult our technical office. We cannot accept responsibility for mounts that have been tampered or modified