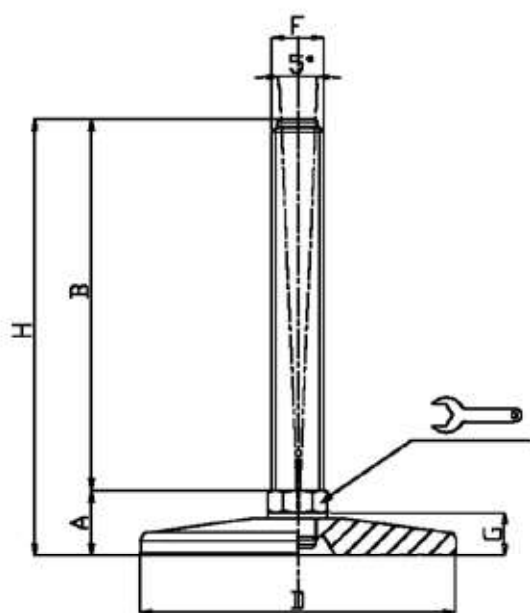



BASE ACCIAIO ZINCATO Ø 100 STELO SNODATO ZINCATO 5° - MEDIA PORTATA
GALVANIZED STEEL BASE Ø100 WITH ARTICULATED STEEL
SCREW 5° - MEDIUM LOAD



CODICE - CODE		descrizione description	DIMENSIONI PRINCIPALI - MAIN DIMENSIONS							CARICO STATICO STATIC LOAD NEWTON
standard standard	antiscivolo antislip		A	B	D		F	G	H	
15422	15422/G	M16X75	25	75	Ø 100	20	M16	16	100	30000
15423	15423/G	M16X100	25	100	Ø 100	20	M16	16	125	30000
15424	15424/G	M16X150	25	150	Ø 100	20	M16	16	175	30000
15425	15425/G	M20X75	25	75	Ø 100	20	M20	16	100	30000
15426	15426/G	M20X125	25	125	Ø 100	20	M20	16	150	30000
15427	15427/G	M20X175	25	175	Ø 100	20	M20	16	200	30000
15428	15428/G	M24X100	25	100	Ø 100	24	M24	16	125	35000
* 15429	15429/G	M24X150	25	150	Ø 100	24	M24	16	175	35000
* 15430	15430/G	M24X200	25	200	Ø 100	24	M24	16	225	35000
15431	15431/G	M30X125	26	125	Ø 100	30	M30	16	151	35000
* 15432	15432/G	M30X175	26	175	Ø 100	30	M30	16	201	35000
* 15433	15433/G	M30X225	26	225	Ø 100	30	M30	16	251	35000

* Disponibile con Filettatura a passo fine. Aggiungere "/P2" al codice
 Available with Thin pitch thread. Please, add "/P2" to the code

• Materiale base: acciaio zincato (C40). A richiesta disponibile con gomma antiscivolo NBR 80 shore
 Materiale stelo: acciaio zincato FE. Su richiesta l'elemento di livellamento viene fornito con dado in acciaio.
 Per codice "/G" Gomma antiscivolo nera in NBR 70 Shore H6

• I valori dei carichi sopra riportati sono calcolati in condizioni statiche alla metà della lunghezza dello stelo filettato. Qualora s'intendesse utilizzare i supporti in presenza di vibrazioni o carichi in movimento, tali valori dovranno essere adeguatamente ridotti. Per ulteriori chiarimenti consultare il nostro ufficio tecnico. Ogni nostra responsabilità decade in caso di manomissioni o modifiche dei componenti.

• Galvanized steel base (C40). On request non-skid plate in NBR rubber 80 shore is available
 Articulated galvanized steel screw. The leveling element could be supplied, on request, with steel nut.
 Code "/G": black antislip pad NBR 70 Shore H6

• Load values above mentioned have to be considered referring to static conditions calculated at the half of the screw length. In conditions of vibrations or in presence of dynamic loads these values should be reduced. For further information consult our technical office. We cannot accept responsibility for mounts that have been tampered or modified