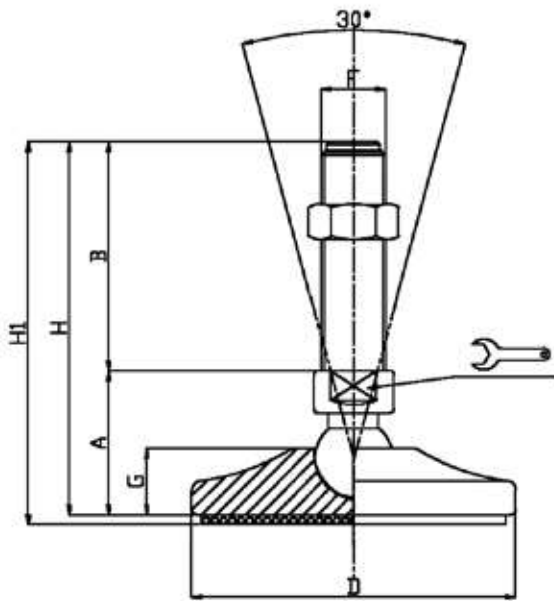



BASE VERNICIATA Ø 100 CON STELO SNODATO ZINCATO 30°

YELLOW PAINTED STEEL BASE Ø 100 WITH ARTICULATED STEEL SCREW 30°



CODICE - CODE		descrizione description	DIMENSIONI PRINCIPALI - MAIN DIMENSIONS								CARICO STATICO STATIC LOAD NEWTON
standard standard	antiscivolo antislip		A	B	D		F	G	H	H1	
10762	10763	M16X50	43	50	Ø 100	20	M16	20	93	96	35000
10764	10765	M16X75	43	75	Ø 100	20	M16	20	118	121	35000
10766	10767	M16X100	43	100	Ø 100	20	M16	20	143	146	35000
10768	10769	M16X125	43	125	Ø 100	20	M16	20	168	171	35000
10770	10771	M16X150	43	150	Ø 100	20	M16	20	193	196	35000
10772	10773	M16X175	43	175	Ø 100	20	M16	20	218	221	35000
10774	10775	M16X200	43	200	Ø 100	20	M16	20	243	246	35000
10780	10781	M20X75	43	75	Ø 100	20	M20	20	118	121	45000
10782	10783	M20X100	43	100	Ø 100	20	M20	20	143	146	45000
10784	10785	M20X125	43	125	Ø 100	20	M20	20	168	171	45000
10786	10787	M20X150	43	150	Ø 100	20	M20	20	193	196	45000
10788	10789	M20X175	43	175	Ø 100	20	M20	20	218	221	45000
10790	10791	M20X200	43	200	Ø 100	20	M20	20	243	246	45000
10792	10793	M20X225	43	225	Ø 100	20	M20	20	268	271	45000
10794	10795	M20X250	43	250	Ø 100	20	M20	20	293	296	45000
10798	10799	M24X75	44	75	Ø 100	20	M24	20	119	122	55000
10800	10801	M24X100	44	100	Ø 100	20	M24	20	144	147	55000
10802	10803	M24X125	44	125	Ø 100	20	M24	20	169	172	55000
* 10804	10805	M24X150	44	150	Ø 100	20	M24	20	199	202	55000
10806	10807	M24X175	44	175	Ø 100	20	M24	20	219	222	55000
* 10808	10809	M24X200	44	200	Ø 100	20	M24	20	244	247	55000
10810	10811	M24X225	44	225	Ø 100	20	M24	20	269	272	55000
10812	10813	M24X250	44	250	Ø 100	20	M24	20	294	297	55000

* Disponibile con Filettatura a passo fine. Aggiungere "/P2" al codice
Available with Thin pitch thread. Please, add "/P2" to the code

- Materiale base: acciaio verniciato giallo. A richiesta disponibile con gomma antiscivolo NBR 70 shore (codice standard = senza gomma)
- Materiale stelo: acciaio zincato FE Su richiesta l'elemento di livellamento viene fornito con dado in acciaio.
- I valori dei carichi sopra riportati sono calcolati in condizioni statiche alla metà della lunghezza dello stelo filettato. Qualora s'intendesse utilizzare i supporti in presenza di vibrazioni o carichi in movimento, tali valori dovranno essere adeguatamente ridotti. Per ulteriori chiarimenti consultare il nostro ufficio tecnico. Ogni nostra responsabilità decade in caso di manomissioni o modifiche dei componenti.
- Yellow painted steel base. On request non-skid plate in NBR rubber 70 shore is available (Standard CODE = without rubber)
- Articulated galvanized steel screw. The leveling element could be supplied, on request, with steel nut.
- Load values above mentioned have to be considered referring to static conditions calculated at the half of the screw length. In conditions of vibrations or in presence of dynamic loads these values should be reduced. For further information consult our technical office. We cannot accept responsibility for mounts that have been tampered or modified