
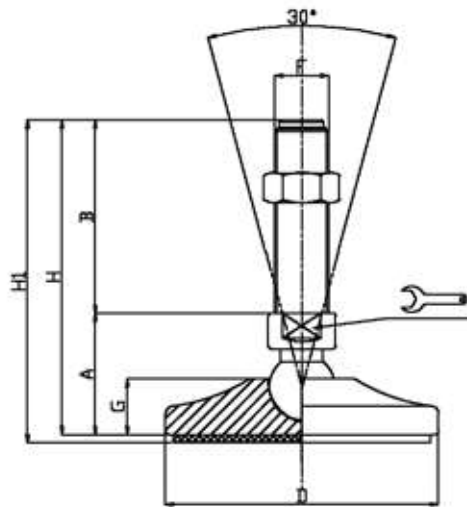



CODICE - CODE		descrizione description	DIMENSIONI PRINCIPALI - MAIN DIMENSIONS								CARICO STATICO STATIC LOAD NEWTON
standard standard	antiscivolo antislip		A	B	D		F	G	H	H1	
10734	10735	M16X50	33	50	Ø 80	16	M16	19,5	83	86	30000
10736	10737	M16X75	33	75	Ø 80	16	M16	19,5	108	111	30000
10738	10739	M16X100	33	100	Ø 80	16	M16	19,5	133	136	30000
10740	10741	M16X125	33	125	Ø 80	16	M16	19,5	158	161	30000
10742	10743	M16X150	33	150	Ø 80	16	M16	19,5	183	186	30000
10744	10745	M16X175	33	175	Ø 80	16	M16	19,5	208	211	30000
10746	10747	M16X200	33	200	Ø 80	16	M16	19,5	233	236	30000



CODICE - CODE		descrizione description	DIMENSIONI PRINCIPALI - MAIN DIMENSIONS								CARICO STATICO STATIC LOAD NEWTON
standard standard	antiscivolo antislip		A	B	D		F	G	H	H1	
10748	10749	M20X75	36	75	Ø 80	17	M20	19,5	111	114	30000
10750	10751	M20X100	36	100	Ø 80	17	M20	19,5	136	139	30000
10752	10753	M20X125	36	125	Ø 80	17	M20	19,5	161	164	30000
10754	10755	M20X150	36	150	Ø 80	17	M20	19,5	186	189	30000
10756	10757	M20X175	36	175	Ø 80	17	M20	19,5	211	214	30000
10758	10759	M20X200	36	200	Ø 80	17	M20	19,5	236	239	30000
10760	10761	M20X225	36	225	Ø 80	17	M20	19,5	261	264	30000

- Materiale base: acciaio verniciato giallo. A richiesta disponibile con gomma antiscivolo NBR 70 shore (codice standard = senza gomma)
- Materiale stelo: acciaio zincato FE Su richiesta l'elemento di livellamento viene fornito con dado in acciaio.
- *Yellow painted steel base. On request non-skid plate in NBR rubber 70 shore is available (Standard CODE = without rubber)*
- *Articulated galvanized steel screw. The leveling element could be supplied, on request, with steel nut.*