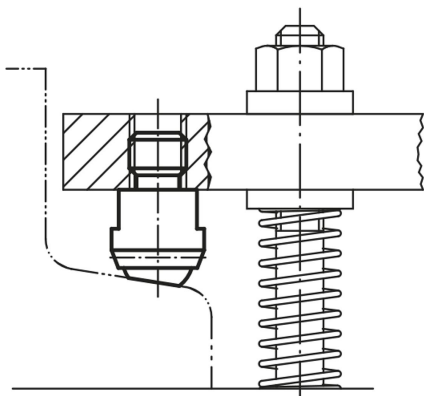


## Popis zboží/obrázky produktu

**Popis****Materiál:**

Korpus ze zušlechtěné oceli  
 Kulička z oceli na valivá ložiska 1.2067.  
 Provedení D: kulička s vložkou z POM.  
 Provedení H: kulička s vložkou z POM.  
 Provedení K: kulička s vložkou z tvrdokovu.  
 Provedení M: kulička z tvrdokovu.

**Provedení:**

Korpus zušlechtěn a fosfátován.  
 Kulička kalena.  
 Provedení M: kulička poniklovaná.

**Upozornění:**

Výkyvné opěrky je možné využít jako zarážky, opěrky a tlačné prvky při výrobě přípravků.

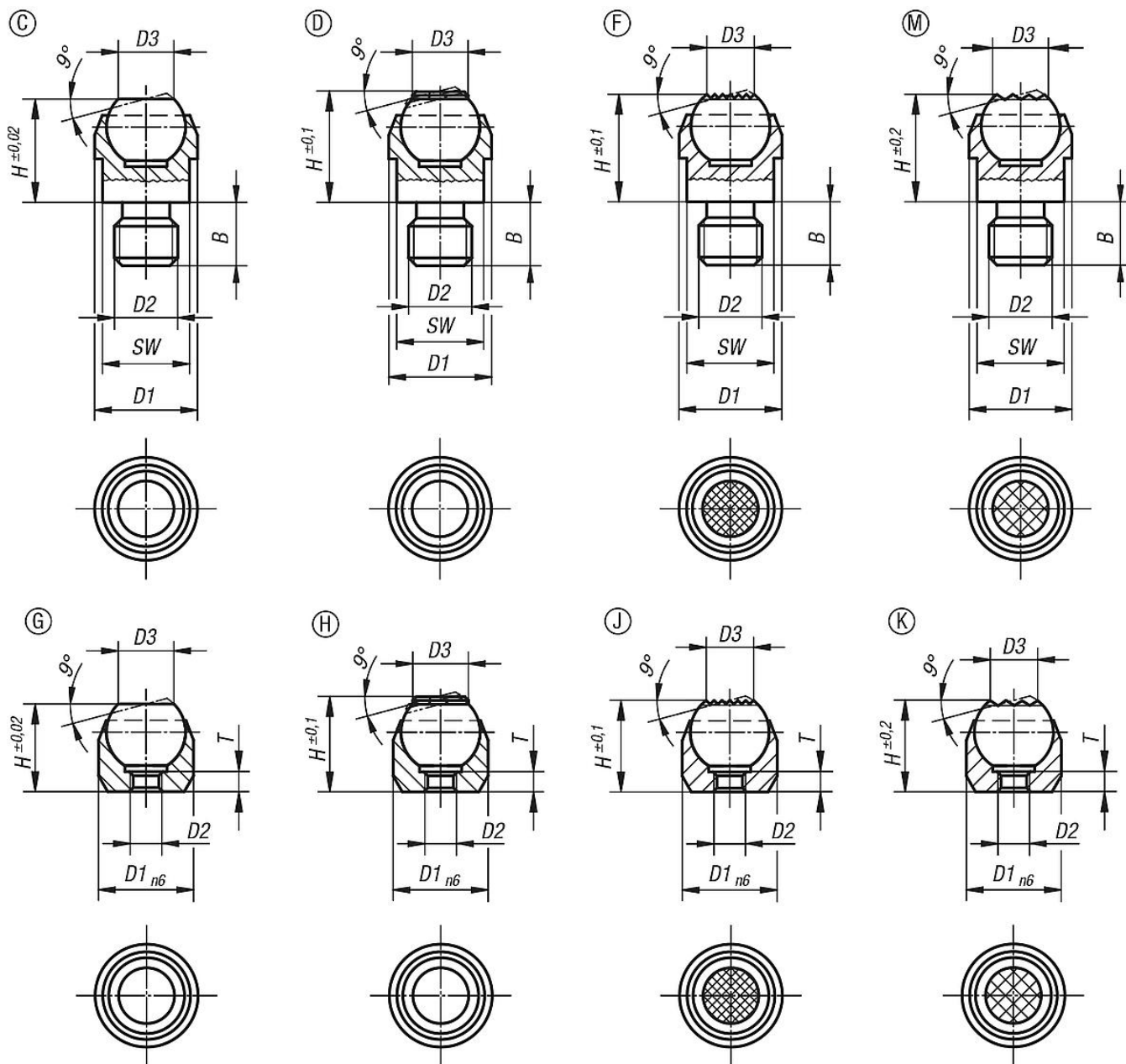
Kulička je jištěna proti protočení.

\* Platí jen pod podmínkou, že je dodržena minimální hloubka otvoru.

**Odkaz na výkres:**

Provedení C: s vnějším závitem, kulička zploštělá, rovná  
 Provedení D: s vnějším závitem, zploštělá kulička, s vložkou z POM  
 Provedení F: s vnějším závitem, kulička zploštělá, s vroubkováním  
 Provedení M: s vnějším závitem, kulička zploštělá, s vložkou z tvrdokovu  
 Provedení G: s lícovaným upnutím, kulička zploštělá, rovná  
 Provedení H: s lícovaným upnutím, zploštělá kulička, s vložkou z POM  
 Provedení J: s lícovaným upnutím, kulička zploštělá, s vroubkováním  
 Provedení K: s lícovaným upnutím, zploštělá kulička, s vložkou z tvrdokovu

Výkresy



Přehled zboží

Objednáací číslo	Provedení	B	D1	D2	D3	H	Kulička ø	SW	Zatížitelnost max. kN (jen při statickém zatížení)
02000-108	C	8	13	M8	7,2	13	10	11	10
02000-110	C	10	20	M10	10,5	18	16	17	25
02000-112	C	12	20	M12	10,5	18	16	17	25
02000-116	C	16	30	M16	20	27	25	27	90
02000-120	C	20	50	M20	34,5	35	40	41	165

Provedení C, s vnějším závitem, kulička zploštělá, rovná opěrná plocha

Objednáací číslo	Provedení	B	D1	D2	D3	H	Kulička ø	SW	Zatížitelnost max. kN (jen při statickém zatížení)
02000-208	D	8	13	M8	7,9	13	10	11	10
02000-210	D	10	20	M10	12,7	18	16	17	25

## Přehled zboží

Objednáací číslo	Provedení	B	D1	D2	D3	H	Kulička $\phi$	SW	Zatížitelnost max. kN (jen při statickém zatížení)
02000-212	D	12	20	M12	12,7	18	16	17	25

## Provedení D, s vnějším závitem, zploštělá kulička, s vložkou z POM

Objednáací číslo	Provedení	B	D1	D2	D3	H	Kulička $\phi$	SW	Zatížitelnost max. kN (jen při statickém zatížení)
02000-308	F	8	13	M8	7,2	13	10	11	10
02000-310	F	10	20	M10	10,5	18	16	17	25
02000-312	F	12	20	M12	10,5	18	16	17	25
02000-316	F	16	30	M16	20	27	25	27	90
02000-320	F	20	50	M20	34,5	35	40	41	165

## Provedení F, s vnějším závitem, kulička zploštělá, rýhovaná

Objednáací číslo	Provedení	B	D1	D2	D3	H	Kulička $\phi$	SW	Zatížitelnost max. kN (jen při statickém zatížení)
02000-908	M	8	13	M8	7,7	13,3	10	11	10
02000-910	M	10	20	M10	12	18	16	17	25
02000-912	M	12	20	M12	12	18	16	17	25

## Provedení M, s vnějším závitem, kulička zploštělá, rýhovaná, s vložkou z tvrdokovu

Objednáací číslo	Provedení	D1	D2	D3	H	T	Kulička $\phi$	Montážní otvor	Zatížitelnost max. kN (jen při statickém zatížení)
02000-403	G	12	M3	7,2	11	3,5	10	$\phi$ 12 H7X6 min.	10*
02000-404	G	18	M4	10,5	17	4,4	16	$\phi$ 18 H7X8 min.	25*
02000-405	G	28	M5	20	25	6,3	25	$\phi$ 28 H7X13 min.	90*

## Provedení G, se zalícovaným vnějším průměrem, kulička zploštělá, rovná opěrná plocha

Objednáací číslo	Provedení	D1	D2	D3	H	T	Kulička $\phi$	Montážní otvor	Zatížitelnost max. kN (jen při statickém zatížení)
02000-503	H	12	M3	7,9	11	3	10	$\phi$ 12 H7X6 min.	10*
02000-504	H	18	M4	12,7	17	4	16	$\phi$ 18 H7X8 min.	25*
02000-505	H	28	M5	19,05	25	6	25	$\phi$ 28 H7X13 min.	90*

## Provedení H, s lícovaným upnutím, zploštělá kulička, s vložkou z POM

Objednáací číslo	Provedení	D1	D2	D3	H	T	Kulička $\phi$	Montážní otvor	Zatížitelnost max. kN (jen při statickém zatížení)
02000-603	J	12	M3	7,2	11	3,5	10	$\phi$ 12 H7X6 min.	10*
02000-604	J	18	M4	10,5	17	4,4	16	$\phi$ 18 H7X8 min.	25*
02000-605	J	28	M5	20	25	6,3	25	$\phi$ 28 H7X13 min.	90*

## Provedení J, se zalícovaným vnějším průměrem, kulička zploštělá, rýhovaná opěrná plocha

Objednáací číslo	Provedení	D1	D2	D3	H	T	Kulička $\phi$	Montážní otvor	Zatížitelnost max. kN (jen při statickém zatížení)
02000-803	K	12	M3	7,9	11	3	10	$\phi$ 12 H7X6 min.	10*
02000-804	K	18	M4	12,7	17	4	16	$\phi$ 18 H7X8 min.	25*
02000-805	K	28	M5	19,05	25	6	25	$\phi$ 28 H7X13 min.	90*