
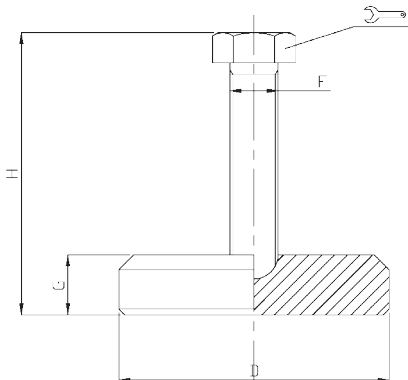



CODICE - CODE	D	D1		F	G	H	H1	CARICO STATICO STATIC LOAD NEWTON
12628	Ø 150	26	46	M42x2	15	119	154	100000
12629	Ø 100	22	41	M36x3	15	118	148	90000

**Caratteristiche: BASE CON NICCHIA, VITE ESAGONALE**

**Features: BASE WITH NICHE, HEXAGONAL SCREW**



CODICE - CODE	D		F	G	H	CARICO STATICO STATIC LOAD NEWTON
12345	Ø 90	24	16	20	60	35000
12347	Ø 90	24	16	20	80	35000

• Materiale base: acciaio zincato C40.  
Materiale stelo: acciaio brunito.

• Galvanized steel base (C40).  
Burnished screw.