

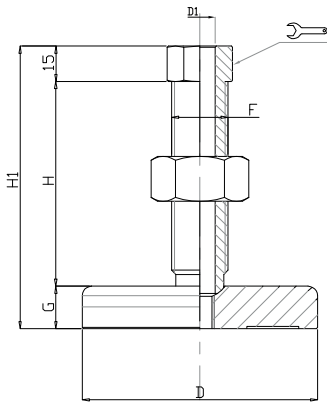
# Piede in Acciaio Verniciato, Zincato e Fosfatato

TEKNO-FIX

Martin  
Levelling Components

Caratteristiche: BASE E VITE CON FORO PASSANTE, PASSO FINE

Features: BASE AND SCREW WITH THROUGH HOLE, THIN PITCH

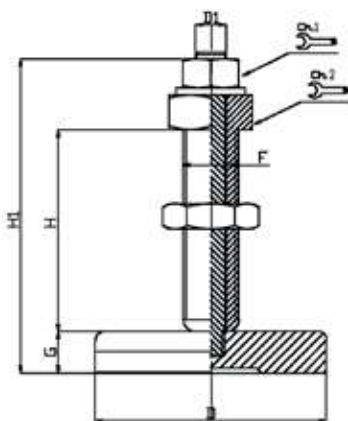


CODICE - CODE standard - standard	DIMENSIONI PRINCIPALI - MAIN DIMENSIONS							CARICO STATICO STATIC LOAD NEWTON
	D	D1	🔧	F	G	H	H1	
12620 V	Ø 100	Ø 13	24	M24X2	18	141	174	60000
12620 F	Ø 100	Ø 13	24	M24X2	18	141	174	60000
12621 V	Ø 100	Ø 13	24	M24X2	18	87	120	60000
12621 F	Ø 100	Ø 13	24	M24X2	18	87	120	60000
12617 V	Ø 120	Ø 22	41	M35X2	25	100	140	90000
12617 F	Ø 120	Ø 22	41	M35X2	25	100	140	90000
12618 V	Ø 120	Ø 22	41	M36X2	25	100	140	90000
12618 F	Ø 120	Ø 22	41	M36X2	25	100	140	90000
12619 V	Ø 120	Ø 22	41	M35X2	25	177	217	90000
12619 F	Ø 120	Ø 22	41	M35X2	25	177	217	90000
12623 V	Ø 150	Ø 22	41	M35X2	25	100	140	90000
12623 F	Ø 150	Ø 22	41	M35X2	25	100	140	90000
12624 V	Ø 150	Ø 22	41	M36X2	25	100	140	90000
12624 F	Ø 150	Ø 22	41	M36X2	25	100	140	90000
12625 V	Ø 150	Ø 22	41	M35X2	25	177	217	90000
12625 F	Ø 150	Ø 22	41	M35X2	25	177	217	90000
12626 V	Ø 150	Ø 22	41	M36X2	25	177	217	90000
12626 F	Ø 150	Ø 22	41	M36X2	25	177	217	90000

Codice + V = finitura verniciata  
Codice + F = finitura fosfatata

"V" CODE = surface finishing: yellow painted  
"F" CODE = surface finishing: phosphated

## TEKNO-FIX CNC



CODICE - CODE standard - standard	DIMENSIONI PRINCIPALI - MAIN DIMENSIONS							CARICO STATICO STATIC LOAD NEWTON
	D	D1	CH1/CH2	F	G	H	H1	
12622	Ø 80	Ø 16	24 36	M30X2	20	75	126	70000
12627	Ø 68	Ø 12	19 27	M27X2	25	78	134	65000

• Materiale base: acciaio verniciato/ fosfatato. Materiale stelo forato: acciaio zincato / fosfatato  
• Applicazioni: macchine assemblaggio; macchine utensili e linee d'automazione. Teknofix consente il livellamento della struttura anche dopo il fissaggio a terra.

• Material of the base: painted/burnished steel. Material of the drilled screw: galvanized / burnished steel  
• Application: assembling machines, machine tools, automation-lines. Features: the system allows the put on level of the machine after its fastening to the ground

TEKNO-FIX