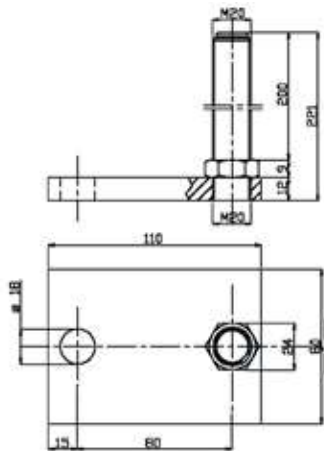


CODICE - CODE	DIMENSIONE BASE BASE DIMENSION	DIMENSIONE STELO SCREW DIMENSION		F	CARICO STATICO STATIC LOAD NEWTON
19000	100X60 H12	M16X150	24	M16	30000



CODICE - CODE	DIMENSIONE BASE BASE DIMENSION	DIMENSIONE STELO SCREW DIMENSION		F	CARICO STATICO STATIC LOAD NEWTON
19001	110X80 H12	M20X200	24	M20	40000

- Materiale base: acciaio zincato C40. Materiale stelo: acciaio zincato FE. Su richiesta l'elemento di livellamento viene fornito con dado in acciaio
- I valori dei carichi sopra riportati sono calcolati in condizioni statiche alla metà della lunghezza dello stelo filettato. Qualora s'intendesse utilizzare i supporti in presenza di vibrazioni o carichi in movimento, tali valori dovranno essere adeguatamente ridotti. Per ulteriori chiarimenti consultare il nostro ufficio tecnico. Ogni nostra responsabilità decade in caso di manomissioni o modifiche dei componenti.
- Galvanized steel base (C40). Fixed galvanized steel screw. The leveling element could be supplied, on request, with steel nut.
- Load values above mentioned have to be considered referring to static conditions calculated at the half of the screw length. In conditions of vibrations or in presence of dynamic loads these values should be reduced. For further information consult our technical office. We cannot accept responsibility for mounts that have been tampered or modified