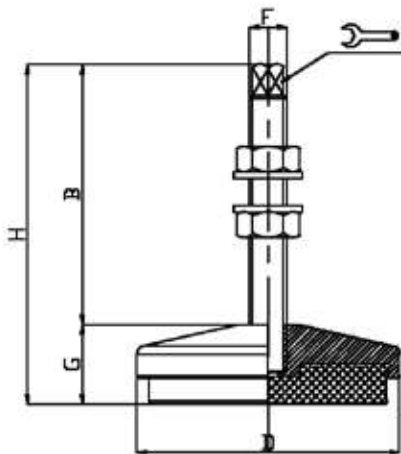




## BASE ANTIVIBRANTE CON STELO FISSO ANTI VIBRATION BASE WITH FIXED SCREW




CODICE - CODE	DIMENSIONI PRINCIPALI - MAIN DIMENSIONS						CARICO DINAMICO DYNAMIC LOAD NEWTON	CARICO STATICO STATIC LOAD NEWTON
	B	D		F	G	H		
13180V	83	Ø 84	8	M12	30	113	3000	6000
13190V	121	Ø 104	9	M14	34	155	6000	11000
13200V	125	Ø 120	10	M16	37	162	7000	13000
13210V	128	Ø 140	10	M16	45	173	8000	16000
13220V	135	Ø 160	13	M20	45	180	12000	25000
13230V	135	Ø 180	13	M20	45	180	17000	35000
13232V	135	Ø 230	16	M24	55	190	25000	50000

Codice **V** = verniciato giallo    Code **V** = yellow painted

CODICE - CODE	DIMENSIONI PRINCIPALI - MAIN DIMENSIONS						CARICO DINAMICO DYNAMIC LOAD NEWTON	CARICO STATICO STATIC LOAD NEWTON
	B	D		F	G	H		
13240Z	83	Ø 84	8	M12	30	113	3000	6000
13250Z	121	Ø 104	9	M14	34	155	6000	11000
13260Z	125	Ø 120	10	M16	37	162	7000	13000
13270Z	128	Ø 140	10	M16	45	173	8000	16000
13280Z	135	Ø 160	13	M20	45	180	12000	25000
13290Z	135	Ø 180	13	M20	45	180	17000	35000
13292Z	135	Ø 230	16	M24	55	190	25000	50000

Codice **Z** = zincato    Code **Z** = galvanized steel

CODICE - CODE	DIMENSIONI PRINCIPALI - MAIN DIMENSIONS						CARICO DINAMICO DYNAMIC LOAD NEWTON	CARICO STATICO STATIC LOAD NEWTON
	B	D		F	G	H		
13300I	83	Ø 84	8	M12	30	113	3000	6000
13310I	121	Ø 104	9	M14	34	155	6000	11000
13320I	125	Ø 120	10	M16	37	162	7000	13000
13330I	128	Ø 140	10	M16	45	173	8000	16000
13340I	135	Ø 160	13	M20	45	180	12000	25000
13350I	135	Ø 180	13	M20	45	180	17000	35000

Codice **I** = inox    Code **I** = stainless steel

• Materiale base: acciaio verniciato, zincato e inox (AISI 304). Materiale stelo: acciaio zincato e inox (AISI 304).  
Gomma NBR 80 shore

• Applicazioni: macchine utensili, prese, cesoie, macchine tipografiche, macchine di stampaggio a iniezione.  
Il piede di livellamento viene già fornito completo di 2 dadi, 1 rondella piana e 1 rondella dentata

• Material: yellow painted/galvanized steel (C40) /stainless steel 1.4301base; galvanized / stainless steel screw 1.4301. Pad: rubber NBR 80 shore. The leveling is already provided with 2 nuts, 1 plain washer and 1 toothed washer.

• Application: machine tools; presses; injection molding machines; shearing machines.  
For higher loads, an anti-vibration pad 90 shore could be also supplied.