

Piede in Polyamide & Acciaio Zincato

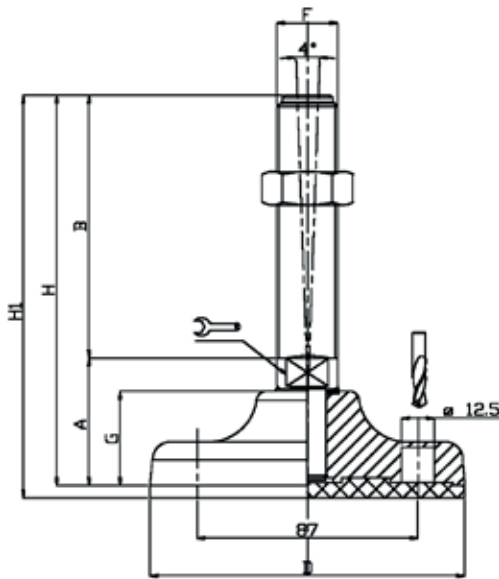
PLASTICA


Martin
Levelling Components

PLASTICA

Caratteristiche: BASE Ø 123, STELO FISSO

Features: BASE Ø 123, FIX STEM



CODICE - CODE		descrizione description	DIMENSIONI PRINCIPALI - MAIN DIMENSIONS								CARICO STATICO STATIC LOAD NEWTON
standard standard	antiscivolo antislip		A	B	D		F	G	H	H1	
12830	12831	M16X50	50	50	Ø 123	20	M16	37	100	103	45000
12832	12833	M16X75	50	75	Ø 123	20	M16	37	125	128	45000
12834	12835	M16X100	50	100	Ø 123	20	M16	37	150	153	45000
12836	12837	M16X125	50	125	Ø 123	20	M16	37	175	178	45000
12838	12839	M16X150	50	150	Ø 123	20	M16	37	200	203	45000
12840	12841	M16X175	50	175	Ø 123	20	M16	37	225	228	45000
12842	12843	M16X200	50	200	Ø 123	20	M16	37	250	253	45000
12844	12845	M16X225	50	225	Ø 123	20	M16	37	275	278	45000
12864	12865	M20X75	50	75	Ø 123	20	M20	37	125	128	45000
12866	12867	M20X100	50	100	Ø 123	20	M20	37	150	153	45000
12868	12869	M20X125	50	125	Ø 123	20	M20	37	175	178	45000
12870	12871	M20X150	50	150	Ø 123	20	M20	37	200	203	45000
12872	12873	M20X175	50	175	Ø 123	20	M20	37	225	228	45000
12874	12875	M20X200	50	200	Ø 123	20	M20	37	250	253	45000
12876	12877	M20X225	50	225	Ø 123	20	M20	37	275	278	45000
12834/20	12835/20	M16X100	50	100	Ø 123	17	M16	37	150	153	40000
12838/20	12839/20	M16X150	50	150	Ø 123	17	M16	37	200	203	40000
12842/20	12843/20	M16X200	50	200	Ø 123	17	M16	37	250	253	40000
12866/20	12867/20	M20X100	50	100	Ø 123	17	M20	37	150	153	40000
12870/20	12871/20	M20X150	50	150	Ø 123	17	M20	37	200	203	40000
12874/20	12875/20	M20X200	50	200	Ø 123	17	M20	37	250	253	40000

• Materiale base: poliammide rinforzato con fibra di vetro. A richiesta disponibile con gomma antiscivolo NBR 70 shore (codice standard = senza gomma). Materiale stelo: acciaio zincato FE. Su richiesta l'elemento di livellamento viene fornito con dado in acciaio.

• I valori dei carichi sopra riportati sono calcolati in condizioni statiche alla metà della lunghezza dello stelo filettato. Qualora s'intendesse utilizzare i supporti in presenza di vibrazioni o carichi in movimento, tali valori dovranno essere adeguatamente ridotti. Per ulteriori chiarimenti consultare il nostro ufficio tecnico. Ogni nostra responsabilità decade in caso di manomissioni o modifiche dei componenti.

• Base in black polyamide material, reinforced by fiber glass. On request non-skid plate in NBR rubber 70 shore is available (Standard code = without rubber). Galvanized steel screw. The leveling element could be supplied, on request, with steel nut.

• Load values above mentioned have to be considered referring to static conditions calculated at the half of the screw length. In conditions of vibrations or in presence of dynamic loads these values should be reduced. For further information consult our technical office. We cannot accept responsibility for mounts that have been tampered or modified.