

Piede in Polyamide & Acciaio Zincato

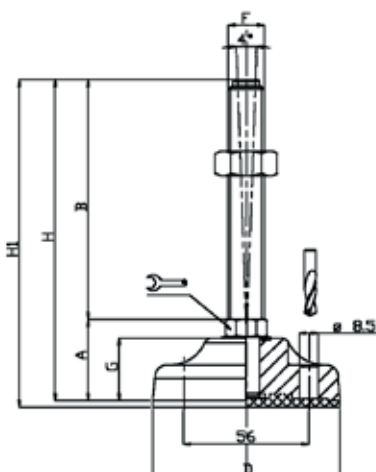
Caratteristiche: BASE Ø 83, STELO FISSO


Features: BASE Ø 83, FIX STEM

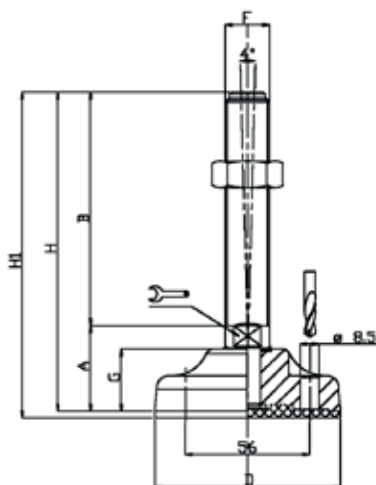
PLASTICA


Martin
Levelling Components

PLASTICA



CODICE - CODE		descrizione description	DIMENSIONI PRINCIPALI - MAIN DIMENSIONS								CARICO STATICO STATIC LOAD NEWTON
standard standard	antiscivolo antislip		A	B	D		F	G	H	H1	
12672	12673	M16X50	36	50	Ø 83	16	M16	28	86	89	25000
12674	12675	M16X75	36	75	Ø 83	16	M16	28	111	114	25000
12676	12677	M16X100	36	100	Ø 83	16	M16	28	136	139	25000
12678	12679	M16X125	36	125	Ø 83	16	M16	28	161	164	25000
12680	12681	M16X150	36	150	Ø 83	16	M16	28	186	189	25000
12682	12683	M16X175	36	175	Ø 83	16	M16	28	211	214	25000
12684	12685	M16X200	36	200	Ø 83	16	M16	28	236	239	25000



CODICE - CODE		descrizione description	DIMENSIONI PRINCIPALI - MAIN DIMENSIONS								CARICO STATICO STATIC LOAD NEWTON
standard standard	antiscivolo antislip		A	B	D		F	G	H	H1	
12704	12705	M20X75	40	75	Ø 83	17	M20	28	115	118	25000
12706	12707	M20X100	40	100	Ø 83	17	M20	28	140	143	25000
12708	12709	M20X125	40	125	Ø 83	17	M20	28	165	168	25000
12710	12711	M20X150	40	150	Ø 83	17	M20	28	190	193	25000
12712	12713	M20X175	40	175	Ø 83	17	M20	28	215	218	25000
12714	12715	M20X200	40	200	Ø 83	17	M20	28	240	243	25000
12716	12717	M20X225	40	225	Ø 83	17	M20	28	265	268	25000

• Materiale base: poliammide rinforzato con fibra di vetro. A richiesta disponibile con gomma antiscivolo NBR 70 shore (codice standard = senza gomma). Materiale stelo: acciaio zincato FE. Su richiesta l'elemento di livellamento viene fornito con dado in acciaio.

• Base in black polyamide material, reinforced by fiber glass. On request non-skid plate in NBR rubber 70 shore is available (Standard code = without rubber). Galvanized steel screw. The leveling element could be supplied, on request, with steel nut.