

Piede in Polyamide & Acciaio Zincato

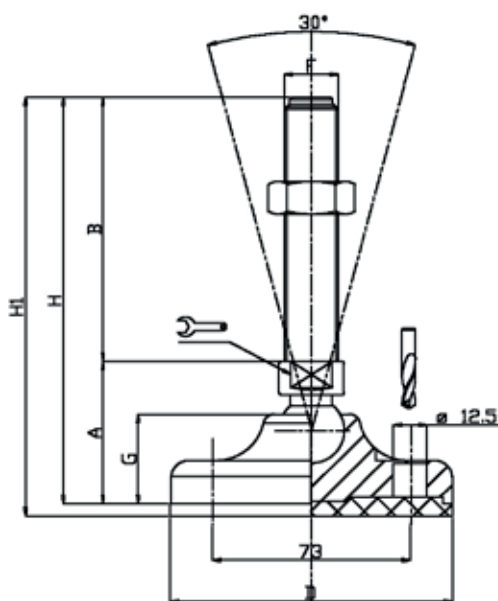
Caratteristiche: BASE Ø 103, STELO SNODATO 30°


Features: BASE Ø 103, 30° ARTICULATED STEM

PLASTICA

Martin
Levelling Components

PLASTICA



CODICE - CODE		descrizione description	DIMENSIONI PRINCIPALI - MAIN DIMENSIONS								CARICO STATICO STATIC LOAD NEWTON
standard standard	antiscivolo antislip		A	B	D		F	G	H	H1	
10322	10323	M16X50	51	50	Ø 103	20	M16	32	101	104	25000
10324	10325	M16X75	51	75	Ø 103	20	M16	32	126	129	25000
10326	10327	M16X100	51	100	Ø 103	20	M16	32	151	154	25000
10328	10329	M16X125	51	125	Ø 103	20	M16	32	176	179	25000
10330	10331	M16X150	51	150	Ø 103	20	M16	32	201	204	25000
10332	10333	M16X175	51	175	Ø 103	20	M16	32	226	229	25000
10334	10335	M16X200	51	200	Ø 103	20	M16	32	251	254	25000
10336	10337	M16X225	51	225	Ø 103	20	M16	32	276	279	25000
10340	10341	M20X75	51	75	Ø 103	20	M20	32	126	129	25000
10342	10343	M20X100	51	100	Ø 103	20	M20	32	151	154	25000
10344	10345	M20X125	51	125	Ø 103	20	M20	32	176	179	25000
10346	10347	M20X150	51	150	Ø 103	20	M20	32	201	204	25000
10348	10349	M20X175	51	175	Ø 103	20	M20	32	226	229	25000
10350	10351	M20X200	51	200	Ø 103	20	M20	32	251	254	25000
10352	10353	M20X225	51	225	Ø 103	20	M20	32	276	279	25000
10354	10355	M20X250	51	250	Ø 103	20	M20	32	301	304	25000
10358	10359	M24X75	51	75	Ø 103	20	M24	32	126	129	25000
10360	10361	M24X100	51	100	Ø 103	20	M24	32	151	154	25000
10362	10363	M24X125	51	125	Ø 103	20	M24	32	176	179	25000
* 10364	10365	M24X150	51	150	Ø 103	20	M24	32	201	204	25000
* 10366	10367	M24X175	51	175	Ø 103	20	M24	32	226	229	25000
* 10368	10369	M24X200	51	200	Ø 103	20	M24	32	251	254	25000
10370	10371	M24X225	51	225	Ø 103	20	M24	32	276	279	25000
10372	10373	M24X250	51	250	Ø 103	20	M24	32	301	304	25000

* Disponibile con Filettatura a passo fine. Aggiungere "/P2" al codice
Available with Thin pitch thread. Please, add "/P2" to the code

• Materiale base: poliammide rinforzato con fibra di vetro. A richiesta disponibile con gomma antiscivolo NBR 70 shore (codice standard = senza gomma). Materiale stelo: acciaio zincato FE. Su richiesta l'elemento di livellamento viene fornito con dado in acciaio.

• I valori dei carichi sopra riportati sono calcolati in condizioni statiche alla metà della lunghezza dello stelo filettato. Qualora s'intendesse utilizzare i supporti in presenza di vibrazioni o carichi in movimento, tali valori dovranno essere adeguatamente ridotti. Per ulteriori chiarimenti consultare il nostro ufficio tecnico. Ogni nostra responsabilità decade in caso di manomissioni o modifiche dei componenti.

• Base in black polyamide material, reinforced by fiber glass. On request non-skid plate in NBR rubber 70 shore is available (Standard code = without rubber). Galvanized steel screw. The leveling element could be supplied, on request, with steel nut.

• Load values above mentioned have to be considered referring to static conditions calculated at the half of the screw length. In conditions of vibrations or in presence of dynamic loads these values should be reduced. For further information consult our technical office. We cannot accept responsibility for mounts that have been tampered or modified.