
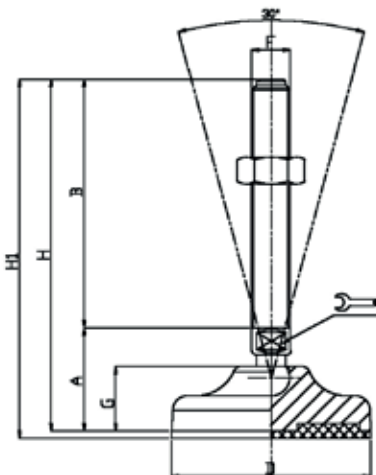



CODICE - CODE		descrizione description	DIMENSIONI PRINCIPALI - MAIN DIMENSIONS								CARICO STATICO STATIC LOAD NEWTON
standard standard	antiscivolo antislip		A	B	D		F	G	H	H1	
10280	10281	M16X50	33	50	Ø 65	16	M16	23	83	86	15000
10282	10283	M16X75	33	75	Ø 65	16	M16	23	108	111	15000
10284	10285	M16X100	33	100	Ø 65	16	M16	23	133	136	15000
10286	10287	M16X125	33	125	Ø 65	16	M16	23	158	161	15000
10288	10289	M16X150	33	150	Ø 65	16	M16	23	183	186	15000
10290	10291	M16X175	33	175	Ø 65	16	M16	23	208	211	15000
10292	10293	M16X200	33	200	Ø 65	16	M16	23	233	236	15000



CODICE - CODE		descrizione description	DIMENSIONI PRINCIPALI - MAIN DIMENSIONS								CARICO STATICO STATIC LOAD NEWTON
standard standard	antiscivolo antislip		A	B	D		F	G	H	H1	
10282/20	10283/20	M20X75	37	75	Ø 65	17	M20	23	112	115	15000
10284/20	10285/20	M20X100	37	100	Ø 65	17	M20	23	137	140	15000
10286/20	10287/20	M20X125	37	125	Ø 65	17	M20	23	162	165	15000
10288/20	10289/20	M20X150	37	150	Ø 65	17	M20	23	187	190	15000
10290/20	10291/20	M20X175	37	175	Ø 65	17	M20	23	212	215	15000
10292/20	10293/20	M20X200	37	200	Ø 65	17	M20	23	237	240	15000

• Materiale base: poliammide rinforzato con fibra di vetro. A richiesta disponibile con gomma antiscivolo NBR 70 shore (codice standard = senza gomma). Materiale stelo: acciaio zincato FE. Su richiesta l'elemento di livellamento viene fornito con dado in acciaio.

• Base in black polyamide material, reinforced by fiber glass. On request non-skid plate in NBR rubber 70 shore is available (Standard code = without rubber). Galvanized steel screw. The leveling element could be supplied, on request, with steel nut.