

## Piede in Polyamide & Acciaio Zincato

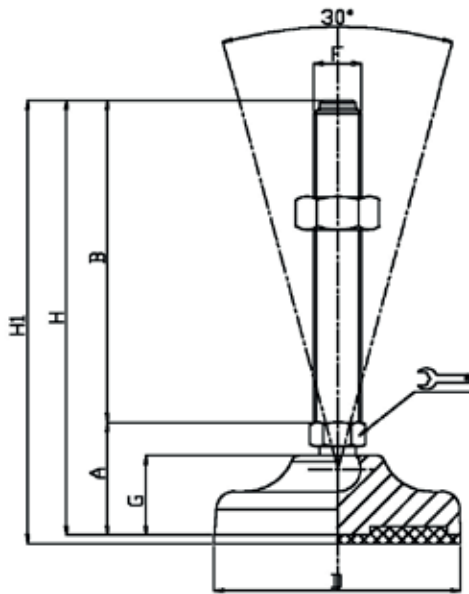
PLASTICA


Martin  
Levelling Components

PLASTICA

Caratteristiche: BASE Ø 65, STELO SNODATO 30°

Features: BASE Ø 65, 30° ARTICULATED STEM



CODICE - CODE		descrizione description	DIMENSIONI PRINCIPALI - MAIN DIMENSIONS								CARICO STATICO STATIC LOAD NEWTON
standard standard	antiscivolo antislip		A	B	D		F	G	H	H1	
10268/10	10269/10	M10X50	33	50	Ø 65	14	M10	23	83	86	11000
10270/10	10271/10	M10X75	33	75	Ø 65	14	M10	23	108	111	11000
10272/10	10273/10	M10X100	33	100	Ø 65	14	M10	23	133	136	11000
10274/10	10275/10	M10X125	33	125	Ø 65	14	M10	23	158	161	11000
10268/12	10269/12	M12X50	33	50	Ø 65	14	M12	23	83	86	11000
10270/12	10271/12	M12X75	33	75	Ø 65	14	M12	23	108	111	11000
10272/12	10273/12	M12X100	33	100	Ø 65	14	M12	23	133	136	11000
10274/12	10275/12	M12X125	33	125	Ø 65	14	M12	23	158	161	11000
10268	10269	M14X50	33	50	Ø 65	14	M14	23	83	86	15000
10270	10271	M14X75	33	75	Ø 65	14	M14	23	108	111	15000
10272	10273	M14X100	33	100	Ø 65	14	M14	23	133	136	15000
10274	10275	M14X125	33	125	Ø 65	14	M14	23	158	161	15000
10276	10277	M14X150	33	150	Ø 65	14	M14	23	183	186	15000
10278	10279	M14X175	33	175	Ø 65	14	M14	23	208	211	15000

• Materiale base: poliammide rinforzato con fibra di vetro. A richiesta disponibile con gomma antiscivolo NBR 70 shore (codice standard = senza gomma). Materiale stelo: acciaio zincato FE. Su richiesta l'elemento di livellamento viene fornito con dado in acciaio.

• I valori dei carichi sopra riportati sono calcolati in condizioni statiche alla metà della lunghezza dello stelo filettato. Qualora s'intendesse utilizzare i supporti in presenza di vibrazioni o carichi in movimento, tali valori dovranno essere adeguatamente ridotti. Per ulteriori chiarimenti consultare il nostro ufficio tecnico. Ogni nostra responsabilità decade in caso di manomissioni o modifiche dei componenti.

• Base in black polyamide material, reinforced by fiber glass. On request non-skid plate in NBR rubber 70 shore is available (Standard code = without rubber). Galvanized steel screw. The leveling element could be supplied, on request, with steel nut.

• Load values above mentioned have to be considered referring to static conditions calculated at the half of the screw length. In conditions of vibrations or in presence of dynamic loads these values should be reduced. For further information consult our technical office. We cannot accept responsibility for mounts that have been tampered or modified.