

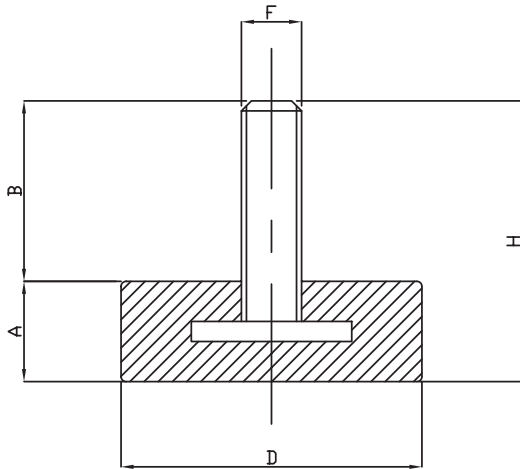
Piedini Gomma/Zincato, Gomma/Inox

Caratteristiche: BASE Ø 30/35, STELO FISSO

Features: BASE Ø 30/35, FIX STEM

MINI

Martin
Levelling Components



CODICE - CODE	descrizione - description	DIMENSIONI PRINCIPALI - MAIN DIMENSIONS					CARICO STATICO STATIC LOAD NEWTON
		A	D	F	B	H	
7030-6X18F	M6x18	10	Ø 30	M6	18	28	1000
7030-6X38F	M6x38	10	Ø 30	M6	38	48	1000
7030-8X18F	M8x18	10	Ø 30	M8	18	28	1200
7030-8X38F	M8x38	10	Ø 30	M8	38	48	1200
7030-10X28F	M10x28	10	Ø 30	M10	28	38	1400
7030-10X38F	M10x38	10	Ø 30	M10	38	48	1400
7030-12X28F	M12x28	10	Ø 30	M12	28	38	1500
7035-8X18F	M8x18	12	Ø 35	M8	18	30	1200
7035-8X38F	M8x38	12	Ø 35	M8	38	50	1200
7035-10X18F	M10x18	12	Ø 35	M10	18	30	1400
7035-10X38F	M10x38	12	Ø 35	M10	38	50	1400
7035-12X18F	M12x18	12	Ø 35	M12	18	30	1500
7035-12X38F	M12x38	12	Ø 35	M12	38	50	1500

• A richiesta disponibile anche con stelo in acciaio inox.
Minimo 500 pz.

• Base in gomma NBR 70 shore; stelo acciaio zincato

• I valori dei carichi sopra riportati sono calcolati in condizioni statiche. Qualora s'intendesse utilizzare i supporti in presenza di vibrazioni o carichi in movimento, tali valori dovranno essere adeguatamente ridotti. Per ulteriori chiarimenti consultare il nostro ufficio tecnico. Ogni nostra responsabilità decade in caso di manomissioni o modifiche dei componenti.

• Rubber base (NBR 70 shore). Steel/stainless steel (1.4301) screw on request.

• Load values above mentioned have to be considered referring to static conditions calculated at the half of the screw length. In conditions of vibrations or in presence of dynamic loads these values should be reduced. For further information consult our technical office. We cannot accept responsibility for mounts that have been tampered or modified.

MINI