

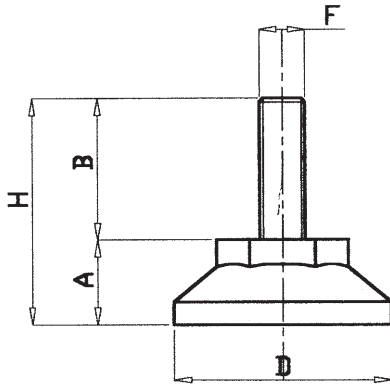
Piedini PA/Zincato

MINI

Martin
Levelling Components

Caratteristiche: BASE CON ESAGONO Ø 38, STELO FISSO

Features: BASE WITH HEXAGON Ø 38, FIX STEM



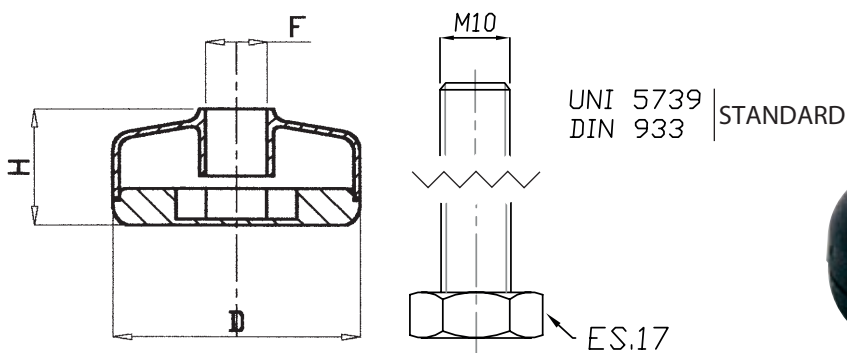
CODICE - CODE	descrizione - description	DIMENSIONI PRINCIPALI - MAIN DIMENSIONS					CARICO STATICO STATIC LOAD NEWTON
		B	D	F	A	H	
30700	M8x25	25	Ø 38	M8	15	40	2500

- Base in poliammide con sede esagonale, stelo acciaio zincato
- Polyamide base with Hexagonal seat, galvanized iron screw

Piedini PA

Caratteristiche: BASE Ø 40 CON ALLOGGIO PER VITE CON TESTA ESAGONALE

Features: BASE Ø 40 WITH HOUSING FOR SCREW WITH HEXAGONAL HEAD



CODICE - CODE	descrizione - description	DIMENSIONI PRINCIPALI - MAIN DIMENSIONS			CARICO STATICO STATIC LOAD NEWTON
		D	F	H	
30800	Esagono Vite 17	Ø 40	M10	20	3000

- PA Base con alloggiamento per vite a testa esagonale 17 - DIN 933/UNI 5739
- Vite fornita su richiesta
- Lotto minimo per la base 1.000pz

- PA Base with socket for screw SW17 - DIN 933/UNI 5739
- Screw on request
- MOQ for PA base 1.000pcs

MINI