

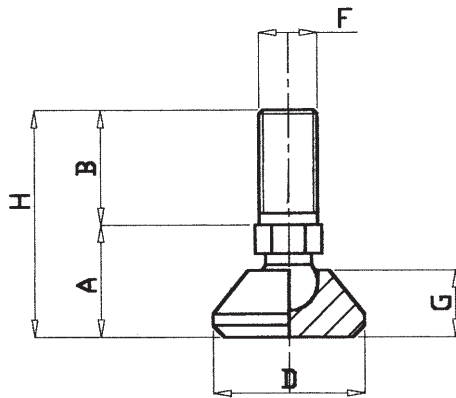
Piedini PA/Zincato

MINI

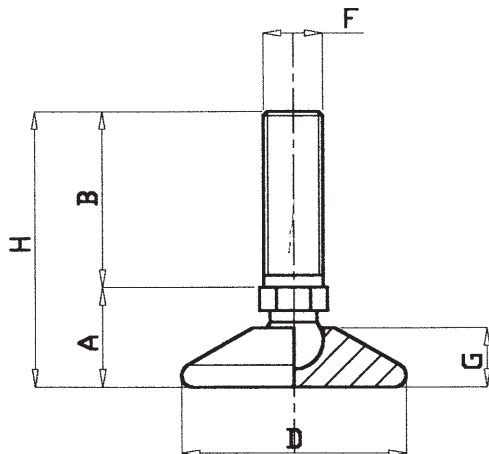
Martin
Levelling Components

Caratteristiche: BASE Ø 26/38, STELO ARTICOLATO 30°

Features: BASE Ø 26/38, 30° ARTICULATED STEM



| CODICE - CODE | descrizione - description | DIMENSIONI PRINCIPALI - MAIN DIMENSIONS | | | | | | CARICO STATICO STATIC LOAD NEWTON |
|---------------|---------------------------|---|------|-----|------|------|------|---|
| | | B | D | F | A | H | G | |
| 31000 | M10x10 | 10 | Ø 26 | M10 | 16,5 | 26,5 | 11,5 | 1500 |
| 31010 | M10x20 | 20 | Ø 26 | M10 | 16,5 | 36,5 | 11,5 | 1500 |
| 31020 | M10x30 | 30 | Ø 26 | M10 | 16,5 | 46,5 | 11,5 | 1500 |



| CODICE - CODE | descrizione - description | DIMENSIONI PRINCIPALI - MAIN DIMENSIONS | | | | | | CARICO STATICO STATIC LOAD NEWTON |
|---------------|---------------------------|---|------|----|----|----|----|---|
| | | B | D | F | A | H | G | |
| 31100 | M8x30 | 30 | Ø 38 | M8 | 14 | 44 | 10 | 3000 |

• Base in poliammide nero, stelo snodato in ferro zincato

• Black polyamide base, articulated galvanized steel screw

MINI