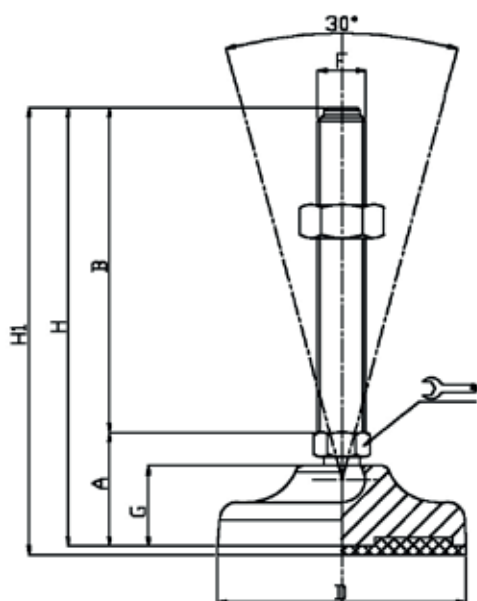



Caratteristiche: BASE Ø 40, STELO SNODATO 30°

Features: BASE Ø 40, 30° ARTICULATED STEM



CODICE - CODE		descrizione description	DIMENSIONI PRINCIPALI - MAIN DIMENSIONS								CARICO STATICO STATIC LOAD NEWTON
standard standard	antiscivolo antislip		A	B	D		F	G	H	H1	
10000/6	10001/6	M6X25	27	25	Ø 40	12	M6	16,5	52	55	5000
10002/6	10003/6	M6X50	27	50	Ø 40	12	M6	16,5	77	80	5000
10004/6	10005/6	M6X75	27	75	Ø 40	12	M6	16,5	102	105	5000
10000	10001	M8X25	27	25	Ø 40	12	M8	16,5	52	55	10000
10002	10003	M8X50	27	50	Ø 40	12	M8	16,5	77	80	10000
10004	10005	M8X75	27	75	Ø 40	12	M8	16,5	102	105	10000
10006	10007	M8X100	27	100	Ø 40	12	M8	16,5	127	130	10000
10008	10009	M10X25	27	25	Ø 40	12	M10	16,5	52	55	10000
10010	10011	M10X50	27	50	Ø 40	12	M10	16,5	77	80	10000
10012	10013	M10X75	27	75	Ø 40	12	M10	16,5	102	105	10000
10014	10015	M10X100	27	100	Ø 40	12	M10	16,5	127	130	10000
10016	10017	M10X125	27	125	Ø 40	12	M10	16,5	152	155	10000
10008/12	10009/12	M12X25	27	25	Ø 40	12	M12	16,5	52	55	10000
10010/12	10011/12	M12X50	27	50	Ø 40	12	M12	16,5	77	80	10000
10012/12	10013/12	M12X75	27	75	Ø 40	12	M12	16,5	102	105	10000
10014/12	10015/12	M12X100	27	100	Ø 40	12	M12	16,5	127	130	10000
10016/12	10017/12	M12X125	27	125	Ø 40	12	M12	16,5	152	155	10000

• Materiale base: poliammide rinforzato con fibra di vetro. A richiesta disponibile con gomma antiscivolo NBR 70 shore (codice standard = senza gomma). Materiale stelo: acciaio inox AISI 304 (a richiesta AISI 316). Su richiesta l'elemento di livellamento viene fornito con dado in acciaio.

• I valori dei carichi sopra riportati sono calcolati in condizioni statiche alla metà della lunghezza dello stelo filettato. Qualora s'intendesse utilizzare i supporti in presenza di vibrazioni o carichi in movimento, tali valori dovranno essere adeguatamente ridotti. Per ulteriori chiarimenti consultare il nostro ufficio tecnico. Ogni nostra responsabilità decade in caso di manomissioni o modifiche dei componenti.

• Base in black polyamide material, reinforced by fiber glass. On request non-skid plate in NBR rubber 70 shore is available (Standard code = without rubber). Stainless steel screw in 1.4301 (1.4401 on specific request). The leveling mount could be supplied, on request, with steel nut.

• Load values above mentioned have to be considered referring to static conditions calculated at the half of the screw length. In conditions of vibrations or in presence of dynamic loads these values should be reduced. For further information consult our technical office. We cannot accept responsibility for mounts that have been tampered or modified.