

## Upínací úhelníky, šedá litina, jednostranné široké s hrubovanými upínacími plochami

Popis zboží/obrázky produktu



### Popis

**Materiál:**

GJL 300.

**Provedení:**

Dosedací a upínací plochy přesně obrobené.

**Upozornění:**

Upínací úhelníky jsou vhodné ke svislému polohování a upevňování obrobků a přípravků. Upínací úhelník, jednostranný s hrubovanými upínacími plochami poskytují rychlou a hospodárnou možnost vytvářet základní tělesa se specifickými rastrovými či individuálními otvory.

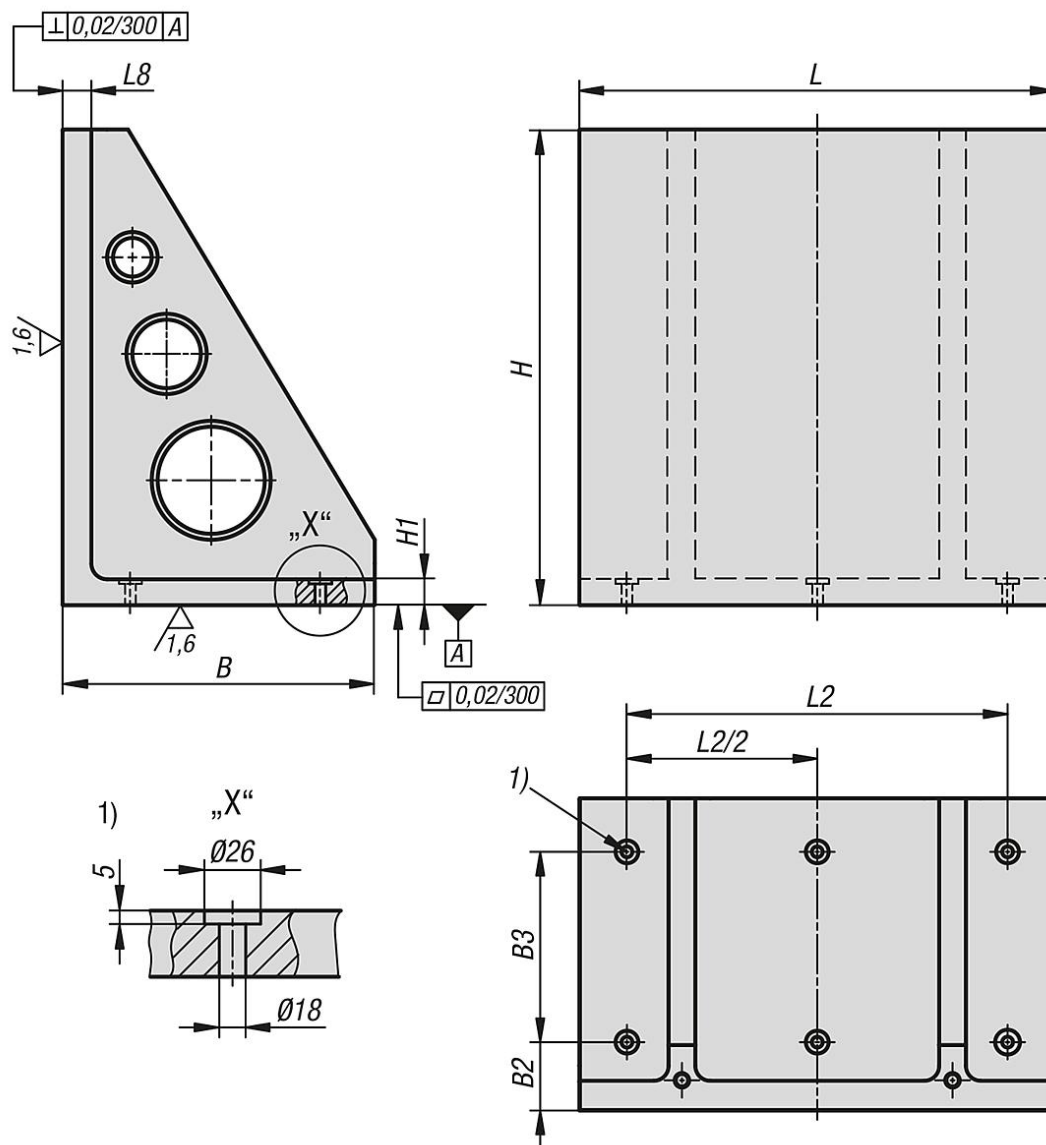
Dodání včetně šroubů s okem pro přepravu.

**Odkaz na výkres:**

1) Průchozí otvor pro šroub s válcovou hlavou DIN 912

# Upínací úhelníky, šedá litina, jednostranné široké s hrubovanými upínacími plochami

Výkresy



## Přehled zboží

### Upínací úhelníky, šedá litina, jednostranné široké s hrubovanými upínacími plochami

Objednací číslo	L	B	H	L2	B2	B3	H1	L8
K1531.100302230	300	220	300	250	90	100	30	40
K1531.100402840	400	280	400	320	90	160	30	40
K1531.100503450	500	340	500	400	90	200	35	50
K1531.100634363	630	435	630	500	100	250	40	50
K1531.100805280	800	525	800	640	115	320	45	50