

Popis

Materiál:

Hřbovitý úchyt a tlačítko z nerezové oceli 1.4305.
 Čep z nerezové oceli 1.4542.
 Kuličky z nerezové oceli 1.4125.
 Tlačná pružina z nerezové oceli 1.4310.

Provedení:

Bez povrchové úpravy.

Upozornění:

Fixační čepy s kuličkou slouží k rychlému a jednoduchému fixování a spojování konstrukčních dílů.
 Stlačením tlačítka je možné obě kuličky uvolnit a puštěním opětovně povystrčit, čímž dojde k upevnění požadované části. Uvolněním tlačítka dojde k bezpečnému uzamčení kuliček a vytvoření nerozebíratelného spojení.

Smyková síla, dvoustřížná (F) = S · τ aB max.

Fixační čepy s kuličkou s větší pevností ve stříhu jsou označeny označovací drážkou na čepu.

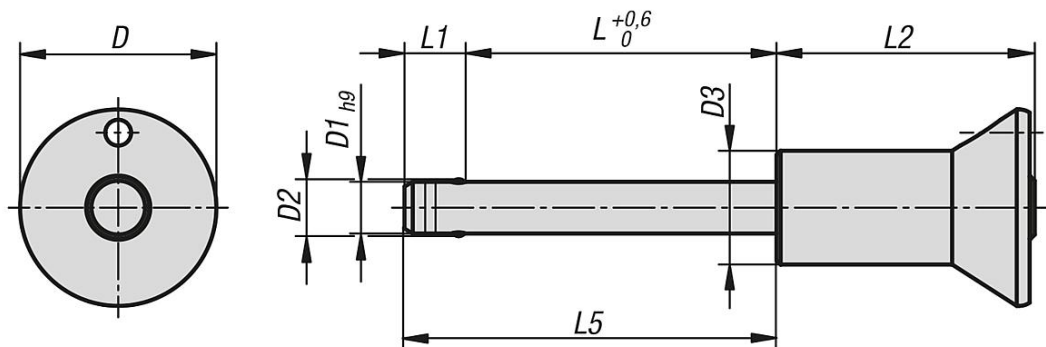
Přednosti:

Vyšší zatížitelnost ve srovnání se standardními fixačními čepy s kuličkami.
 Čep z nerezavějící oceli 1.4542 je kalený, má vysokou pevnost ve stříhu a má extrémně velkou zatížitelnost.

Příslušenství:

- Upínací pouzdra pro zástrčný čep s kuličkou 03197
- Pojistný spirálový kabel 03199
- Přidržené lanko s očkem 03199
- Závěsný kroužek 03199

Výkresy



Přehled zboží

Objednací číslo	D	D1	D2	D3	L	L1	L2	L5	Montážní otvor H11	Smyková síla dvoustřížná max.kN
03418-11905010	19	5	5,5	11	10	5,9	25	15,9	5	24
03418-11905015	19	5	5,5	11	15	5,9	25	20,9	5	24
03418-11905020	19	5	5,5	11	20	5,9	25	25,9	5	24
03418-11905025	19	5	5,5	11	25	5,9	25	30,9	5	24

Přehled zboží

Objednací číslo	D	D1	D2	D3	L	L1	L2	L5	Montážní otvor H11	Smyková síla dvoustřížná max.kN
03418-11905030	19	5	5,5	11	30	5,9	25	35,9	5	24
03418-11906010	19	6	6,85	11	10	6,8	25	16,8	6	35
03418-11906015	19	6	6,85	11	15	6,8	25	21,8	6	35
03418-11906020	19	6	6,85	11	20	6,8	25	26,8	6	35
03418-11906025	19	6	6,85	11	25	6,8	25	31,8	6	35
03418-11906030	19	6	6,85	11	30	6,8	25	36,8	6	35
03418-11906035	19	6	6,85	11	35	6,8	25	41,8	6	35
03418-11906040	19	6	6,85	11	40	6,8	25	46,8	6	35
03418-11906045	19	6	6,85	11	45	6,8	25	51,8	6	35
03418-11906050	19	6	6,85	11	50	6,8	25	56,8	6	35
03418-12508020	25	8	9,5	14	20	7,8	33	27,8	8	63
03418-12508025	25	8	9,5	14	25	7,8	33	32,8	8	63
03418-12508030	25	8	9,5	14	30	7,8	33	37,8	8	63
03418-12508035	25	8	9,5	14	35	7,8	33	42,8	8	63
03418-12508040	25	8	9,5	14	40	7,8	33	47,8	8	63
03418-12508045	25	8	9,5	14	45	7,8	33	52,8	8	63
03418-12508050	25	8	9,5	14	50	7,8	33	57,8	8	63
03418-12510020	25	10	12	14	20	8,9	33	28,9	10	100
03418-12510025	25	10	12	14	25	8,9	33	33,9	10	100
03418-12510030	25	10	12	14	30	8,9	33	38,9	10	100
03418-12510035	25	10	12	14	35	8,9	33	43,9	10	100
03418-12510040	25	10	12	14	40	8,9	33	48,9	10	100
03418-12510045	25	10	12	14	45	8,9	33	53,9	10	100
03418-12510050	25	10	12	14	50	8,9	33	58,9	10	100
03418-12510060	25	10	12	14	60	8,9	33	68,9	10	100
03418-13512025	35	12	14,5	22	25	9,9	39,5	34,9	12	144
03418-13512030	35	12	14,5	22	30	9,9	39,5	39,9	12	144
03418-13512035	35	12	14,5	22	35	9,9	39,5	44,9	12	144
03418-13512040	35	12	14,5	22	40	9,9	39,5	49,9	12	144
03418-13512045	35	12	14,5	22	45	9,9	39,5	54,9	12	144
03418-13512050	35	12	14,5	22	50	9,9	39,5	59,9	12	144
03418-13512060	35	12	14,5	22	60	9,9	39,5	69,9	12	144
03418-13512070	35	12	14,5	22	70	9,9	39,5	79,9	12	144
03418-13512080	35	12	14,5	22	80	9,9	39,5	89,9	12	144
03418-13516030	35	16	19	22	30	13,1	39,5	43,1	16	257
03418-13516035	35	16	19	22	35	13,1	39,5	48,1	16	257
03418-13516040	35	16	19	22	40	13,1	39,5	53,1	16	257
03418-13516045	35	16	19	22	45	13,1	39,5	58,1	16	257
03418-13516050	35	16	19	22	50	13,1	39,5	63,1	16	257
03418-13516060	35	16	19	22	60	13,1	39,5	73,1	16	257
03418-13516070	35	16	19	22	70	13,1	39,5	83,1	16	257
03418-13516080	35	16	19	22	80	13,1	39,5	93,1	16	257