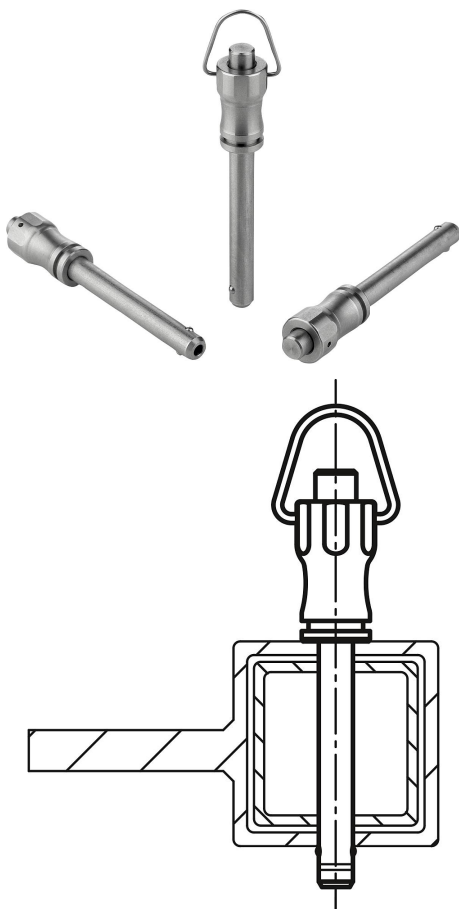


Popis zboží/obrázky produktu



Popis

Materiál:

Úchytka a tlačítko z nerezové oceli 1.4305.

Čep z nerezové oceli 1.4542.

Kuličky z nerezové oceli 1.4125.

Tlačná pružina a madlo z nerezové oceli 1.4310.

Provedení:

Bez povrchové úpravy.

Upozornění:

Fixační čepy s kuličkou slouží k rychlému a jednoduchému fixování a spojování konstrukčních dílů.

Stlačením tlačítka je možné obě kuličky uvolnit a puštěním opětovně povystrčit, čímž dojde k upevnění požadované části. Uvolněním tlačítka dojde k bezpečnému uzamčení kuliček a vytvoření nerozebíratelného spojení.

Smyková síla, dvoustřížná (F) = S · τ aB max.

Fixační čepy s kuličkou s větší pevností ve stříhu jsou označeny označovací drážkou na čepu.

Přednosti:

Vyšší zatížitelnost ve srovnání se standardními fixačními čepy s kuličkami.

Čep z nerezavějící oceli 1.4542 je kalený, má vysokou pevnost ve stříhu a má extrémně velkou zatížitelnost.

Příslušenství:

Úchytka pouzdra pro uchycení fixačních čepů s aretační hlavou 03197

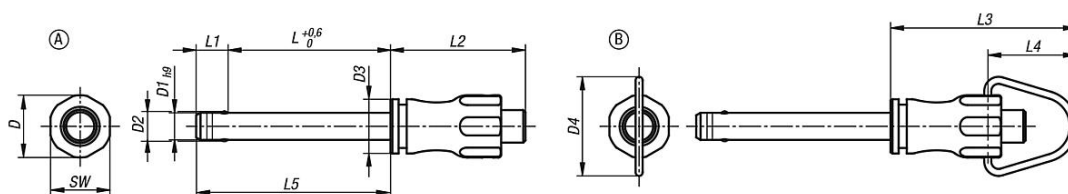
Pro provedení B:

Pojistný spirálový kabel

Přidržené lano s očkem 03199

Klíčový kroužek 03199

Výkresy



Přehled zboží

Fixační čep s kuličkou z nerezové oceli s vysokou pevností ve stříhu, provedení A

Objednací číslo	Provedení	D	D1	D2	D3	D4	L	L1	L2	L3	L4	L5	SW	Montážní otvor H11	Smyková síla dvoustřížná max.kN
03415-011205010	A	11,5	5	5,5	10	-	10	5,9	25	-	-	15,9	11	5	24
03415-011205015	A	11,5	5	5,5	10	-	15	5,9	25	-	-	20,9	11	5	24
03415-011205020	A	11,5	5	5,5	10	-	20	5,9	25	-	-	25,9	11	5	24
03415-011205025	A	11,5	5	5,5	10	-	25	5,9	25	-	-	30,9	11	5	24
03415-011205030	A	11,5	5	5,5	10	-	30	5,9	25	-	-	35,9	11	5	24
03415-011206010	A	11,5	6	6,85	10	-	10	6,8	25	-	-	16,8	11	6	35

Přehled zboží

Objednací číslo	Provedení	D	D1	D2	D3	D4	L	L1	L2	L3	L4	L5	SW	Montážní otvor H11	Smyková síla dvoustřížná max.kN
03415-011206015	A	11,5	6	6,85	10	-	15	6,8	25	-	-	21,8	11	6	35
03415-011206020	A	11,5	6	6,85	10	-	20	6,8	25	-	-	26,8	11	6	35
03415-011206025	A	11,5	6	6,85	10	-	25	6,8	25	-	-	31,8	11	6	35
03415-011206030	A	11,5	6	6,85	10	-	30	6,8	25	-	-	36,8	11	6	35
03415-011206035	A	11,5	6	6,85	10	-	35	6,8	25	-	-	41,8	11	6	35
03415-011206040	A	11,5	6	6,85	10	-	40	6,8	25	-	-	46,8	11	6	35
03415-011206045	A	11,5	6	6,85	10	-	45	6,8	25	-	-	51,8	11	6	35
03415-011206050	A	11,5	6	6,85	10	-	50	6,8	25	-	-	56,8	11	6	35
03415-011508020	A	15,5	8	9,5	13,5	-	20	7,8	33	-	-	27,8	15	8	63
03415-011508025	A	15,5	8	9,5	13,5	-	25	7,8	33	-	-	32,8	15	8	63
03415-011508030	A	15,5	8	9,5	13,5	-	30	7,8	33	-	-	37,8	15	8	63
03415-011508035	A	15,5	8	9,5	13,5	-	35	7,8	33	-	-	42,8	15	8	63
03415-011508040	A	15,5	8	9,5	13,5	-	40	7,8	33	-	-	47,8	15	8	63
03415-011508045	A	15,5	8	9,5	13,5	-	45	7,8	33	-	-	52,8	15	8	63
03415-011508050	A	15,5	8	9,5	13,5	-	50	7,8	33	-	-	57,8	15	8	63
03415-011510020	A	15,5	10	12	13,5	-	20	8,9	33	-	-	28,9	15	10	100
03415-011510025	A	15,5	10	12	13,5	-	25	8,9	33	-	-	33,9	15	10	100
03415-011510030	A	15,5	10	12	13,5	-	30	8,9	33	-	-	38,9	15	10	100
03415-011510035	A	15,5	10	12	13,5	-	35	8,9	33	-	-	43,9	15	10	100
03415-011510040	A	15,5	10	12	13,5	-	40	8,9	33	-	-	48,9	15	10	100
03415-011510045	A	15,5	10	12	13,5	-	45	8,9	33	-	-	53,9	15	10	100
03415-011510050	A	15,5	10	12	13,5	-	50	8,9	33	-	-	58,9	15	10	100
03415-011510060	A	15,5	10	12	13,5	-	60	8,9	33	-	-	68,9	15	10	100
03415-012112025	A	22	12	14,5	20	-	25	9,9	39,5	-	-	34,9	21	12	144
03415-012112030	A	22	12	14,5	20	-	30	9,9	39,5	-	-	39,9	21	12	144
03415-012112035	A	22	12	14,5	20	-	35	9,9	39,5	-	-	44,9	21	12	144
03415-012112040	A	22	12	14,5	20	-	40	9,9	39,5	-	-	49,9	21	12	144
03415-012112045	A	22	12	14,5	20	-	45	9,9	39,5	-	-	54,9	21	12	144
03415-012112050	A	22	12	14,5	20	-	50	9,9	39,5	-	-	59,9	21	12	144
03415-012112060	A	22	12	14,5	20	-	60	9,9	39,5	-	-	69,9	21	12	144
03415-012112070	A	22	12	14,5	20	-	70	9,9	39,5	-	-	79,9	21	12	144
03415-012112080	A	22	12	14,5	20	-	80	9,9	39,5	-	-	89,9	21	12	144
03415-012116030	A	22	16	19	20	-	30	13,1	39,5	-	-	43,1	21	16	257
03415-012116035	A	22	16	19	20	-	35	13,1	39,5	-	-	48,1	21	16	257
03415-012116040	A	22	16	19	20	-	40	13,1	39,5	-	-	53,1	21	16	257
03415-012116045	A	22	16	19	20	-	45	13,1	39,5	-	-	58,1	21	16	257
03415-012116050	A	22	16	19	20	-	50	13,1	39,5	-	-	63,1	21	16	257
03415-012116060	A	22	16	19	20	-	60	13,1	39,5	-	-	73,1	21	16	257
03415-012116070	A	22	16	19	20	-	70	13,1	39,5	-	-	83,1	21	16	257
03415-012116080	A	22	16	19	20	-	80	13,1	39,5	-	-	93,1	21	16	257
03415-111205010	B	11,5	5	5,5	10	18,3	10	5,9	25	34,6	16,6	15,9	11	5	24
03415-111205015	B	11,5	5	5,5	10	18,3	15	5,9	25	34,6	16,6	20,9	11	5	24
03415-111205020	B	11,5	5	5,5	10	18,3	20	5,9	25	34,6	16,6	25,9	11	5	24
03415-111205025	B	11,5	5	5,5	10	18,3	25	5,9	25	34,6	16,6	30,9	11	5	24
03415-111205030	B	11,5	5	5,5	10	18,3	30	5,9	25	34,6	16,6	35,9	11	5	24
03415-111206010	B	11,5	6	6,85	10	18,3	10	6,8	25	34,6	16,6	16,8	11	6	35
03415-111206015	B	11,5	6	6,85	10	18,3	15	6,8	25	34,6	16,6	21,8	11	6	35
03415-111206020	B	11,5	6	6,85	10	18,3	20	6,8	25	34,6	16,6	26,8	11	6	35
03415-111206025	B	11,5	6	6,85	10	18,3	25	6,8	25	34,6	16,6	31,8	11	6	35
03415-111206030	B	11,5	6	6,85	10	18,3	30	6,8	25	34,6	16,6	36,8	11	6	35
03415-111206035	B	11,5	6	6,85	10	18,3	35	6,8	25	34,6	16,6	41,8	11	6	35
03415-111206040	B	11,5	6	6,85	10	18,3	40	6,8	25	34,6	16,6	46,8	11	6	35
03415-111206045	B	11,5	6	6,85	10	18,3	45	6,8	25	34,6	16,6	51,8	11	6	35
03415-111206050	B	11,5	6	6,85	10	18,3	50	6,8	25	34,6	16,6	56,8	11	6	35
03415-111508020	B	15,5	8	9,5	13,5	24	20	7,8	33	46,7	22,7	27,8	15	8	63
03415-111508025	B	15,5	8	9,5	13,5	24	25	7,8	33	46,7	22,7	32,8	15	8	63
03415-111508030	B	15,5	8	9,5	13,5	24	30	7,8	33	46,7	22,7	37,8	15	8	63
03415-111508035	B	15,5	8	9,5	13,5	24	35	7,8	33	46,7	22,7	42,8	15	8	63
03415-111508040	B	15,5	8	9,5	13,5	24	40	7,8	33	46,7	22,7	47,8	15	8	63
03415-111508045	B	15,5	8	9,5	13,5	24	45	7,8	33	46,7	22,7	52,8	15	8	63
03415-111508050	B	15,5	8	9,5	13,5	24	50	7,8	33	46,7	22,7	57,8	15	8	63
03415-111510020	B	15,5	10	12	13,5	24	20	8,9	33	46,7	22,7	28,9	15	10	100
03415-111510025	B	15,5	10	12	13,5	24	25	8,9	33	46,7	22,7	33,9	15	10	100
03415-111510030	B	15,5	10	12	13,5	24	30	8,9	33	46,7	22,7	38,9	15	10	100

Přehled zboží

Objednací číslo	Provedení	D	D1	D2	D3	D4	L	L1	L2	L3	L4	L5	SW	Montážní otvor H11	Smyková síla dvoustřížná max.kN
03415-111510035	B	15,5	10	12	13,5	24	35	8,9	33	46,7	22,7	43,9	15	10	100
03415-111510040	B	15,5	10	12	13,5	24	40	8,9	33	46,7	22,7	48,9	15	10	100
03415-111510045	B	15,5	10	12	13,5	24	45	8,9	33	46,7	22,7	53,9	15	10	100
03415-111510050	B	15,5	10	12	13,5	24	50	8,9	33	46,7	22,7	58,9	15	10	100
03415-111510060	B	15,5	10	12	13,5	24	60	8,9	33	46,7	22,7	68,9	15	10	100
03415-112112025	B	22	12	14,5	20	33	25	9,9	39,5	59,3	30,3	34,9	21	12	144
03415-112112030	B	22	12	14,5	20	33	30	9,9	39,5	59,3	30,3	39,9	21	12	144
03415-112112035	B	22	12	14,5	20	33	35	9,9	39,5	59,3	30,3	44,9	21	12	144
03415-112112040	B	22	12	14,5	20	33	40	9,9	39,5	59,3	30,3	49,9	21	12	144
03415-112112045	B	22	12	14,5	20	33	45	9,9	39,5	59,3	30,3	54,9	21	12	144
03415-112112050	B	22	12	14,5	20	33	50	9,9	39,5	59,3	30,3	59,9	21	12	144
03415-112112060	B	22	12	14,5	20	33	60	9,9	39,5	59,3	30,3	69,9	21	12	144
03415-112112070	B	22	12	14,5	20	33	70	9,9	39,5	59,3	30,3	79,9	21	12	144
03415-112112080	B	22	12	14,5	20	33	80	9,9	39,5	59,3	30,3	89,9	21	12	144
03415-112116030	B	22	16	19	20	33	30	13,1	39,5	59,3	30,3	43,1	21	16	257
03415-112116035	B	22	16	19	20	33	35	13,1	39,5	59,3	30,3	48,1	21	16	257
03415-112116040	B	22	16	19	20	33	40	13,1	39,5	59,3	30,3	53,1	21	16	257
03415-112116045	B	22	16	19	20	33	45	13,1	39,5	59,3	30,3	58,1	21	16	257
03415-112116050	B	22	16	19	20	33	50	13,1	39,5	59,3	30,3	63,1	21	16	257
03415-112116060	B	22	16	19	20	33	60	13,1	39,5	59,3	30,3	73,1	21	16	257
03415-112116070	B	22	16	19	20	33	70	13,1	39,5	59,3	30,3	83,1	21	16	257
03415-112116080	B	22	16	19	20	33	80	13,1	39,5	59,3	30,3	93,1	21	16	257