

## Popis zboží/obrázky produktu



## Popis

## Materiál:

Závora 1.0503.

Aretační kolík z oceli, třída pevnosti 5.8.

Pouzdro 1.0403 svařitelné.

## Provedení:

Brynýrováno. Aretační kolík kalený a broušený.

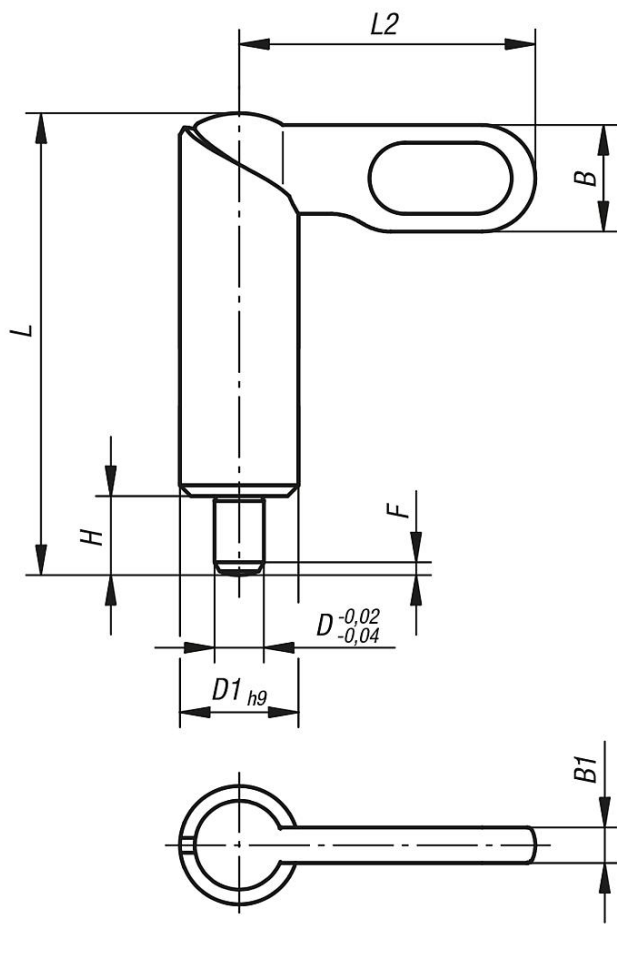
## Upozornění:

Závory se používají tehdy, nesmí-li aretační kolík přechodně vyčnívat. Otočením závory o 180° dojde k zatažení aretačního kolíku.

Zaskakovací vrub způsobí, že se závora v této poloze udrží.

Pro pevné přivaření závor doporučujeme svařovat v ochranné atmosféře pomocí svářečky WIG.

## Výkresy



Provedení E  
držadlo bez povrchové úpravy,  
hladké

Provedení F  
držadlo komaxitováno,  
hladké

## Přehled zboží

Objednací číslo	Provedení	D	D1	L	L1	B	B1	H	F x 30°	Síla pružiny začátek F1 cca N	Síla pružiny konec F2 cca N
03099-080410	E	4	10	38	25	9	3	6	1	8	14

## Přehled zboží

Objednáací číslo	Provedení	D	D1	L	L1	B	B1	H	F x 30°	Síla pružiny začátek F1 cca N	Síla pružiny konec F2 cca N
03099-080510	E	5	10	38	25	9	3	6	1,3	8	14
03099-080610	E	6	10	38	25	9	3	6	1,8	8	14
03099-080512	E	5	12	46,8	30	10,8	3,6	8	1,3	8	15
03099-080612	E	6	12	46,8	30	10,8	3,6	8	1,8	8	15
03099-080812	E	8	12	46,8	30	10,8	3,6	8	2,3	8	15
03099-080616	E	6	16	60,4	40	14,4	4,8	10	1,8	15	35
03099-080816	E	8	16	60,4	40	14,4	4,8	10	2,3	15	35
03099-081016	E	10	16	60,4	40	14,4	4,8	10	2,8	15	35
03099-080820	E	8	20	70	50	18	6	12	2,3	20	60
03099-081020	E	10	20	70	50	18	6	12	2,8	20	60
03099-081220	E	12	20	70	50	18	6	12	3	20	60
03099-090410	F	4	10	38	25	9	3	6	1	8	14
03099-090510	F	5	10	38	25	9	3	6	1,3	8	14
03099-090610	F	6	10	38	25	9	3	6	1,8	8	14
03099-090512	F	5	12	46,8	30	10,8	3,6	8	1,3	8	15
03099-090612	F	6	12	46,8	30	10,8	3,6	8	1,8	8	15
03099-090812	F	8	12	46,8	30	10,8	3,6	8	2,3	8	15
03099-090616	F	6	16	60,4	40	14,4	4,8	10	1,8	15	35
03099-090816	F	8	16	60,4	40	14,4	4,8	10	2,3	15	35
03099-091016	F	10	16	60,4	40	14,4	4,8	10	2,8	15	35
03099-090820	F	8	20	70	50	18	6	12	2,3	20	60
03099-091020	F	10	20	70	50	18	6	12	2,8	20	60
03099-091220	F	12	20	70	50	18	6	12	3	20	60