

Popis zboží/obrázky produktu

**Popis****Materiál:**

Ocelové provedení:
Aretační kolík kalený:
Třída pevnosti 5.8.

Nerezové provedení:
Aretační kolík kalený:
Závitové pouzdro 1.4305.
Aretační kolík 1.4034.

Aretační kolík nekalený:
Závitové pouzdro 1.4305.
Aretační kolík 1.4305.

Klíčový kroužek 1.4310, bez povrchové úpravy.

Provedení:

Ocelové provedení:
Aretační kolík kalený, broušený a brynýrovaný.

Nerezové provedení:
Aretační kolík kalený, broušený a bez povrchové úpravy.
Aretační kolík nekalený, broušený a bez povrchové úpravy.

Upozornění:

Aretační čepy se užívají tam, kde je třeba zabránit změně aretačního nastavení příčnými silami. Teprve po vysunutí aretačního čepu je možné nastavit jinou aretační polohu.

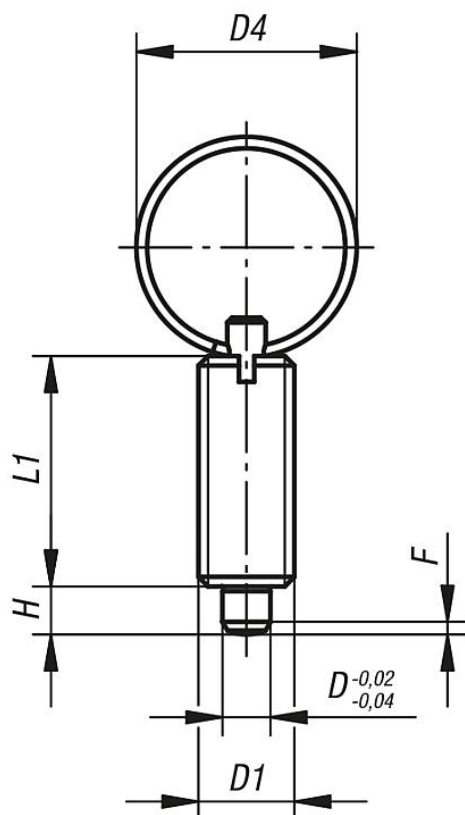
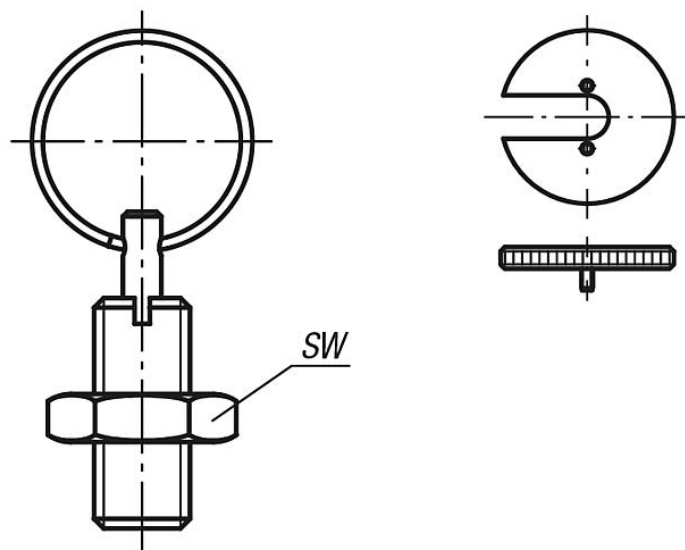
Závěsný kroužek umožňuje ovládání aretačního čepu, např. automaticky (programově řízené) pomocí pneumatického válce nebo dálkovým ovládním pomocí lanka vedeného v bovdenu.

Pro účely našroubování je možné dodat montážní klíč ke šroubu. Ten je třeba nasadit na závitovou vložku tak, aby jeho kolíky zapadly do drážky v horní části šroubu.

Na vyžádání:

Nestandardní provedení.

Výkresy

Provedení T
bez protimaticeProvedení U
s protimaticí

Přehled zboží

Aretační čepy bez nákrůžku, ocelové, aretační kolík tvrzený

Objednací číslo Provedení T	Objednací číslo Provedení U	D	D1	D4	L	L1	H	SW	F x 30°	Síla pružiny začátek F1 cca N	Síla pružiny konec F2 cca N	Objednací číslo klíč ke šroubu
03096-3004	03096-4004	4	M8x1	15	40	21	4	-/13	1	6	12	03094-90
03096-3105	03096-4105	5	M10x1	23	52	24	5	-/17	1,3	5	12	03094-91
03096-3206	03096-4206	6	M12x1,5	23	57	28	6	-/19	1,8	6	14	03094-92
03096-3308	03096-4308	8	M16x1,5	28	72	36	8	-/24	2,3	15	35	03094-93
03096-3410	03096-4410	10	M20x1,5	28	78	40	10	-/30	2,8	15	34	03094-94

Aretační čepy bez nákrůžku, nerezové, aretační kolík tvrzený

Objednací číslo Provedení T	Objednací číslo Provedení U	D	D1	D4	L	L1	H	SW	F x 30°	Síla pružiny začátek F1 cca N	Síla pružiny konec F2 cca N	Objednací číslo klíč ke šroubu
03096-03004	03096-04004	4	M8x1	15	40	21	4	-/13	1	6	12	03094-90
03096-03105	03096-04105	5	M10x1	23	52	24	5	-/17	1,3	5	12	03094-91
03096-03206	03096-04206	6	M12x1,5	23	57	28	6	-/19	1,8	6	14	03094-92
03096-03308	03096-04308	8	M16x1,5	28	72	36	8	-/24	2,3	15	35	03094-93
03096-03410	03096-04410	10	M20x1,5	28	78	40	10	-/30	2,8	15	34	03094-94

Aretační čepy bez nákrůžku, nerezové, aretační kolík netvrzený

Přehled zboží

Objednáací číslo Provedení T	Objednáací číslo Provedení U	D	D1	D4	L	L1	H	SW	F x 30°	Síla pružiny začátek F1 cca N	Síla pružiny konec F2 cca N	Objednáací číslo klíč ke šroubu
03096-13004	03096-14004	4	M8x1	15	40	21	4	-/13	1	6	12	03094-90
03096-13105	03096-14105	5	M10x1	23	52	24	5	-/17	1,3	5	12	03094-91
03096-13206	03096-14206	6	M12x1,5	23	57	28	6	-/19	1,8	6	14	03094-92
03096-13308	03096-14308	8	M16x1,5	28	72	36	8	-/24	2,3	15	35	03094-93
03096-13410	03096-14410	10	M20x1,5	28	78	40	10	-/30	2,8	15	34	03094-94