

Západkové uzávěry s integrovanou bezpečnostní funkcí

Popis zboží/obrázky produktu



Popis

Materiál:

Z tlakově litého hliníku.
Krytky z plastu.

Provedení:

Černě komaxitováno.
Krytky černé.
Konektor M12 - osmipólový, výstup konektoru dole nebo nahoře.
Pro pravé nebo levé dveře.
Systémové napětí 24 V.
Certifikace UL.
Zkoušeno dle BG.
Bezpečnostní třída kategorie 4, PLe (EN ISO 13849-1).

Upozornění:

Pro snadné a bezpečné zavírání dveří a klapek. Montáž se provádí bez mechanického opracování na přední straně pomocí šroubů s válcovou a čočkovou hlavou velikosti M6. V uzavřeném stavu zajištěno proti demontáži. S integrovanou bezpečnostní funkcí. Zajištění ochranných dveří do kat. 4/PLe pomocí integrované bezpečnostní technologie s kódovaným transpondérem. Dodatečná možnost uzavření kvůli ochraně před náhodným zastavením stroje. Pro indikaci stavu je zaklapávací uzávěr vybaven dvěma viditelnými LED zaručujícími rychlou diagnostiku.

Uzamykatelné zaklapávací uzávěry se dodávají vždy se 2 klíči. Klíč lze vytáhnout v obou polohách (otevřeno a zavřeno). Zamykání je koncipováno tak, že každý zámek lze otevřít tímž klíčem (euroklíč 5333).

Možné kombinace profilů:

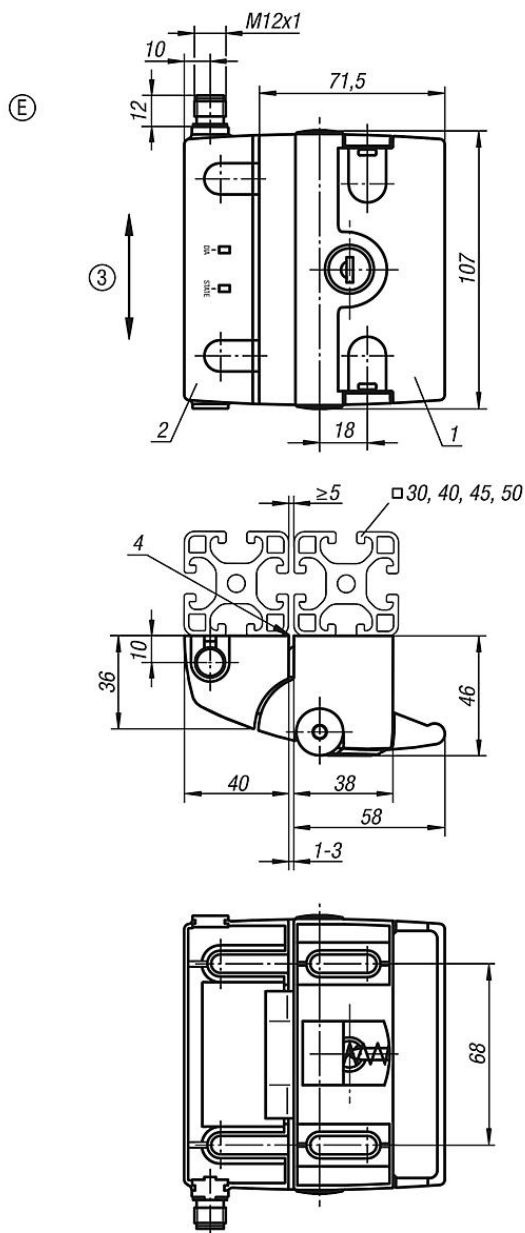
- 30/40 30/45 30/50
- 40/30 40/40 40/45 40/50
- 45/30 45/40 45/45 45/50
- 50/30 50/40 50/45 50/50

Odkaz na výkres:

- 1) Úchopový modul
- 2) Zamykací modul
- 3) Vertikální posun mezi zamykacím a úchopovým modulem: ± 1 mm max.
- 4) Zamykací modul namontovat těsně na profil

Západkové uzávěry s integrovanou bezpečnostní funkcí

Výkresy



Přehled zboží

Západkové uzávěry s integrovanou bezpečnostní funkcí

Objednací číslo	Provedení	Šířka drážky	Ovladač
K1496.370681	E	8/10	klíč