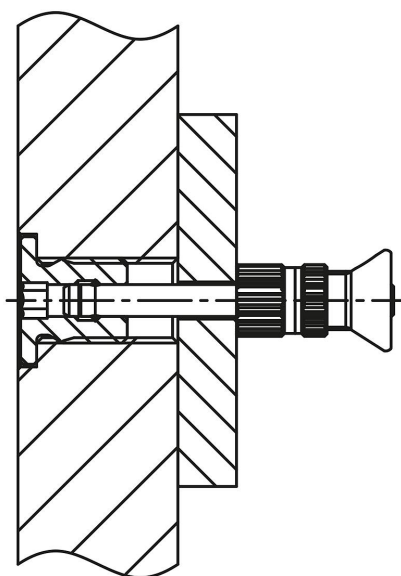


Nerezová úchytná pouzdra s nákrůžkem pro fixační čepy s kuličkou

Popis zboží/obrázky produktu



Popis

Materiál:

Nerezová ocel 1.4305.

Provedení:

Bez povrchové úpravy.

Upozornění:

Úchytná pouzdra pro fixační čepy s kuličkou se hodí ke snadnému a rychlému uchycení fixačních čepů s kuličkou a zajišťovacích čepů.

Nákrůžek slouží jednostranně jako doraz.

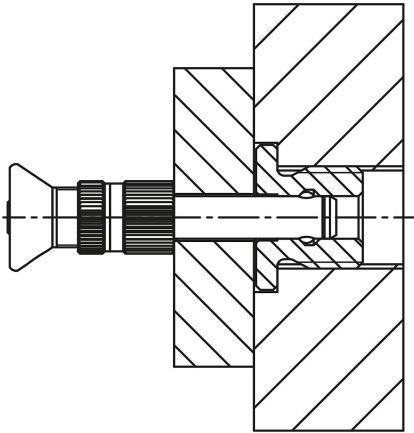
Jako unášecí prvek slouží vnitřní šestihran.

Přednosti:

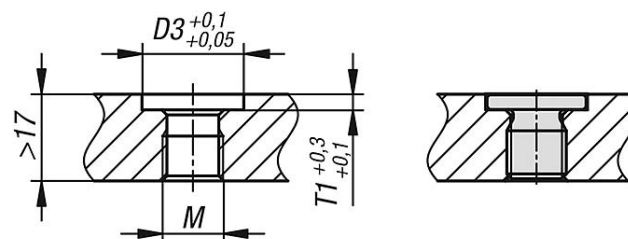
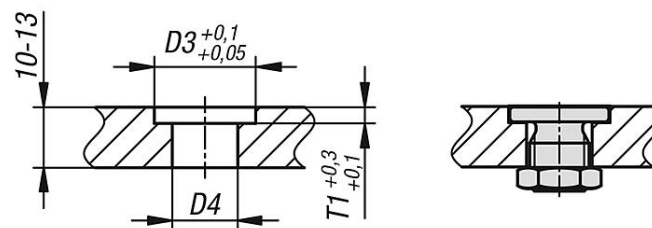
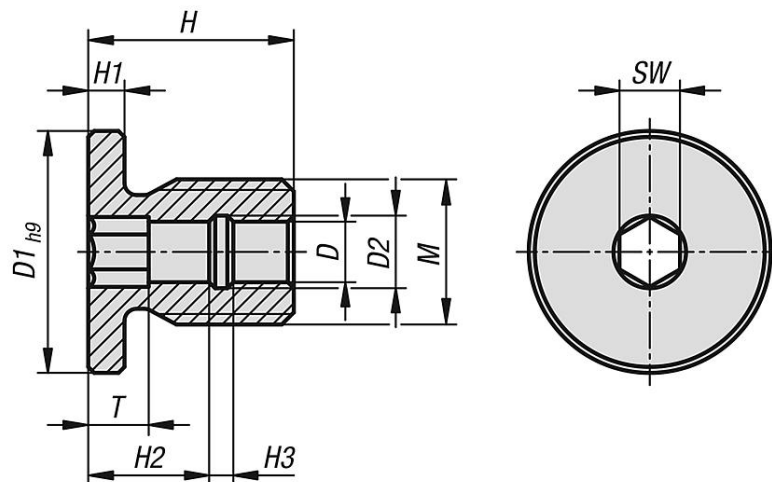
- díky nákrůžku lze dosahovat definované hloubky zašroubování.
- jednoduché a bezpečné zašroubování.
- lze šroubovat do různých materiálů.
- lze použít oboustranně.

Nerezová úchytná pouzdra s nákrůžkem pro fixační čepy s kuličkou

Popis zboží/obrázky produktu



Výkresy



Nerezová úchytná pouzdra s nákrůžkem pro fixační čepy s kuličkou

Přehled zboží

Nerezová úchytná pouzdra s nákrůžkem pro fixační čepy s kuličkou

Objednací číslo	D	D1	D2	D3	D4	H	H1	H2	H3	M	SW	T	T1
K1462.10512	5	20	6	20	13,5	17	3	10	2	M12	5	5	3
K1462.10616	6	24	7,5	24	17,5	20	3	10	5	M16	6	5	3
K1462.10816	8	24	10	24	17,5	20	3	10	5	M16	8	5	3
K1462.11024	10	34	13	34	25	25	5	10	5	M24	10	5	5
K1462.11224	12	34	15	34	25	25	5	10	5	M24	12	5	5
K1462.11630	16	40	20	40	31	28	5	10	8	M30	16	5	5