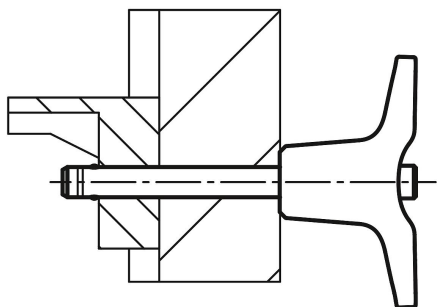


Fixační čep s kuličkou s rukojetí tvaru T s vysokou pevností ve stříhu

Popis zboží/obrázky produktu



Popis

Materiál:

Úchyt z termoplastu.

Úchytka a tlačítko z termoplastu 1.4305.

Čepy z nerezové oceli 1.4542.

Kuličky z nerezové oceli 1.4125.

Tlačná pružina z nerezové oceli 1.4310.

Provedení:

Rukojeť černá nebo na bezpečnostní červenou RAL 3020.

Ušlechtilá ocel bez povrchové úpravy.

Upozornění:

Fixační čepy s kuličkou slouží k rychlému a jednoduchému fixování a spojování konstrukčních dílů.

Stlačením tlačítka je možné obě kuličky uvolnit a puštěním opětovně povystrčit, čímž dojde k upevnění požadované části. Uvolněním tlačítka dojde k bezpečnému uzamčení kuliček a vytvoření nerozebíratelného spojení.

Smyková síla, dvoustřížná (F) = S · τ aB max.

Fixační čepy s kuličkou s větší pevností ve stříhu jsou označeny označovací drážkou na čepu.

Přednosti:

Vyšší zatížitelnost ve srovnání se standardními fixačními čepy s kuličkami.

Čep z nerezové ušlechtilé oceli 1.4542 je kalený, vykazuje vysokou pevnost ve stříhu a je velmi zatížitelný.

Příslušenství:

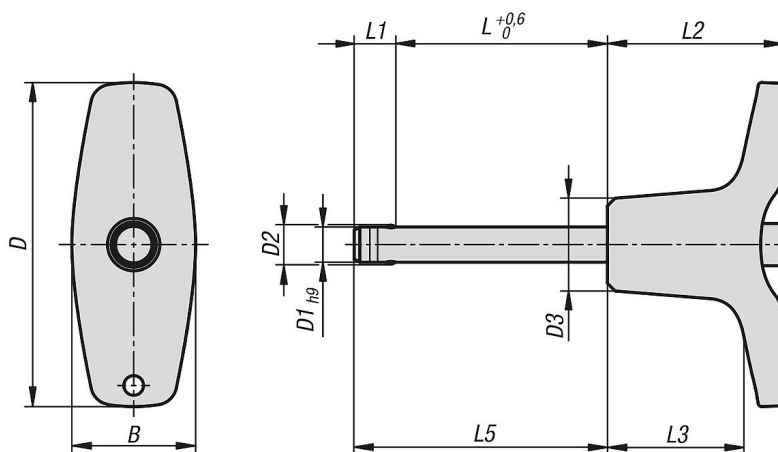
Upínací pouzdra pro zástrčný čep s kuličkou K0724

Pojistný spirálový kabel K0367

Přidržené lano s očkem K0367

Závěsný kroužek K0367

Výkresy



Fixační čep s kuličkou s rukojetí tvaru T s vysokou pevností ve stříhu

Přehled zboží

Fixační čep s kuličkou s rukojetí tvaru T s vysokou pevností ve stříhu

Objednací číslo	Barva komponentu	B	D	D1	D2	D3	L	L1	L2	L3	L5	Montážní otvor H11	Smyková síla dvoustřížná max.kN
K0792.214605010	černá	17,6	46	5	5,5	13,2	10	5,9	25	19,4	15,9	5	24
K0792.214605015	černá	17,6	46	5	5,5	13,2	15	5,9	25	19,4	20,9	5	24
K0792.214605020	černá	17,6	46	5	5,5	13,2	20	5,9	25	19,4	25,9	5	24
K0792.214605025	černá	17,6	46	5	5,5	13,2	25	5,9	25	19,4	30,9	5	24
K0792.214605030	černá	17,6	46	5	5,5	13,2	30	5,9	25	19,4	35,9	5	24
K0792.214606010	černá	17,6	46	6	6,85	13,2	10	6,8	25	19,4	16,8	6	35
K0792.214606015	černá	17,6	46	6	6,85	13,2	15	6,8	25	19,4	21,8	6	35
K0792.214606020	černá	17,6	46	6	6,85	13,2	20	6,8	25	19,4	26,8	6	35
K0792.214606025	černá	17,6	46	6	6,85	13,2	25	6,8	25	19,4	31,8	6	35
K0792.214606030	černá	17,6	46	6	6,85	13,2	30	6,8	25	19,4	36,8	6	35
K0792.214606035	černá	17,6	46	6	6,85	13,2	35	6,8	25	19,4	41,8	6	35
K0792.214606040	černá	17,6	46	6	6,85	13,2	40	6,8	25	19,4	46,8	6	35
K0792.214606045	černá	17,6	46	6	6,85	13,2	45	6,8	25	19,4	51,8	6	35
K0792.214606050	černá	17,6	46	6	6,85	13,2	50	6,8	25	19,4	56,8	6	35
K0792.216308020	černá	23	62,9	8	9,5	17,3	20	7,8	33	24,4	27,8	8	63
K0792.216308025	černá	23	62,9	8	9,5	17,3	25	7,8	33	24,4	32,8	8	63
K0792.216308030	černá	23	62,9	8	9,5	17,3	30	7,8	33	24,4	37,8	8	63
K0792.216308035	černá	23	62,9	8	9,5	17,3	35	7,8	33	24,4	42,8	8	63
K0792.216308040	černá	23	62,9	8	9,5	17,3	40	7,8	33	24,4	47,8	8	63
K0792.216308045	černá	23	62,9	8	9,5	17,3	45	7,8	33	24,4	52,8	8	63
K0792.216308050	černá	23	62,9	8	9,5	17,3	50	7,8	33	24,4	57,8	8	63
K0792.216310020	černá	23	62,9	10	12	17,3	20	8,9	33	24,4	28,9	10	100
K0792.216310025	černá	23	62,9	10	12	17,3	25	8,9	33	24,4	33,9	10	100
K0792.216310030	černá	23	62,9	10	12	17,3	30	8,9	33	24,4	38,9	10	100
K0792.216310035	černá	23	62,9	10	12	17,3	35	8,9	33	24,4	43,9	10	100
K0792.216310040	černá	23	62,9	10	12	17,3	40	8,9	33	24,4	48,9	10	100
K0792.216310045	černá	23	62,9	10	12	17,3	45	8,9	33	24,4	53,9	10	100
K0792.216310050	černá	23	62,9	10	12	17,3	50	8,9	33	24,4	58,9	10	100
K0792.216310060	černá	23	62,9	10	12	17,3	60	8,9	33	24,4	68,9	10	100
K0792.218212025	černá	33	81,8	12	14,5	26,3	25	9,9	39,5	28,8	34,9	12	144
K0792.218212030	černá	33	81,8	12	14,5	26,3	30	9,9	39,5	28,8	39,9	12	144
K0792.218212035	černá	33	81,8	12	14,5	26,3	35	9,9	39,5	28,8	44,9	12	144
K0792.218212040	černá	33	81,8	12	14,5	26,3	40	9,9	39,5	28,8	49,9	12	144
K0792.218212045	černá	33	81,8	12	14,5	26,3	45	9,9	39,5	28,8	54,9	12	144
K0792.218212050	černá	33	81,8	12	14,5	26,3	50	9,9	39,5	28,8	59,9	12	144
K0792.218212060	černá	33	81,8	12	14,5	26,3	60	9,9	39,5	28,8	69,9	12	144
K0792.218212070	černá	33	81,8	12	14,5	26,3	70	9,9	39,5	28,8	79,9	12	144
K0792.218212080	černá	33	81,8	12	14,5	26,3	80	9,9	39,5	28,8	89,9	12	144
K0792.218216030	černá	33	81,8	16	19	26,3	30	13,1	39,5	28,8	43,1	16	257
K0792.218216035	černá	33	81,8	16	19	26,3	35	13,1	39,5	28,8	48,1	16	257
K0792.218216040	černá	33	81,8	16	19	26,3	40	13,1	39,5	28,8	53,1	16	257
K0792.218216045	černá	33	81,8	16	19	26,3	45	13,1	39,5	28,8	58,1	16	257
K0792.218216050	černá	33	81,8	16	19	26,3	50	13,1	39,5	28,8	63,1	16	257
K0792.218216060	černá	33	81,8	16	19	26,3	60	13,1	39,5	28,8	73,1	16	257
K0792.218216070	černá	33	81,8	16	19	26,3	70	13,1	39,5	28,8	83,1	16	257
K0792.218216080	černá	33	81,8	16	19	26,3	80	13,1	39,5	28,8	93,1	16	257
K0792.21844605010	bezpečnostní červená RAL 3020	17,6	46	5	5,5	13,2	10	5,9	25	19,4	15,9	5	24
K0792.21844605015	bezpečnostní červená RAL 3020	17,6	46	5	5,5	13,2	15	5,9	25	19,4	20,9	5	24
K0792.21844605020	bezpečnostní červená RAL 3020	17,6	46	5	5,5	13,2	20	5,9	25	19,4	25,9	5	24
K0792.21844605025	bezpečnostní červená RAL 3020	17,6	46	5	5,5	13,2	25	5,9	25	19,4	30,9	5	24
K0792.21844605030	bezpečnostní červená RAL 3020	17,6	46	5	5,5	13,2	30	5,9	25	19,4	35,9	5	24
K0792.21844606010	bezpečnostní červená RAL 3020	17,6	46	6	6,85	13,2	10	6,8	25	19,4	16,8	6	35
K0792.21844606015	bezpečnostní červená RAL 3020	17,6	46	6	6,85	13,2	15	6,8	25	19,4	21,8	6	35
K0792.21844606020	bezpečnostní červená RAL 3020	17,6	46	6	6,85	13,2	20	6,8	25	19,4	26,8	6	35
K0792.21844606025	bezpečnostní červená RAL 3020	17,6	46	6	6,85	13,2	25	6,8	25	19,4	31,8	6	35
K0792.21844606030	bezpečnostní červená RAL 3020	17,6	46	6	6,85	13,2	30	6,8	25	19,4	36,8	6	35
K0792.21844606035	bezpečnostní červená RAL 3020	17,6	46	6	6,85	13,2	35	6,8	25	19,4	41,8	6	35
K0792.21844606040	bezpečnostní červená RAL 3020	17,6	46	6	6,85	13,2	40	6,8	25	19,4	46,8	6	35
K0792.21844606045	bezpečnostní červená RAL 3020	17,6	46	6	6,85	13,2	45	6,8	25	19,4	51,8	6	35

Fixační čep s kuličkou s rukojetí tvaru T s vysokou pevností ve stříhu

Přehled zboží

Objednací číslo	Barva komponentu	B	D	D1	D2	D3	L	L1	L2	L3	L5	Montážní otvor H11	Smyková síla dvoustrážná max.kN
K0792.21844606050	bezpečnostní červená RAL 3020	17,6	46	6	6,85	13,2	50	6,8	25	19,4	56,8	6	35
K0792.21846308020	bezpečnostní červená RAL 3020	23	62,9	8	9,5	17,3	20	7,8	33	24,4	27,8	8	63
K0792.21846308025	bezpečnostní červená RAL 3020	23	62,9	8	9,5	17,3	25	7,8	33	24,4	32,8	8	63
K0792.21846308030	bezpečnostní červená RAL 3020	23	62,9	8	9,5	17,3	30	7,8	33	24,4	37,8	8	63
K0792.21846308035	bezpečnostní červená RAL 3020	23	62,9	8	9,5	17,3	35	7,8	33	24,4	42,8	8	63
K0792.21846308040	bezpečnostní červená RAL 3020	23	62,9	8	9,5	17,3	40	7,8	33	24,4	47,8	8	63
K0792.21846308045	bezpečnostní červená RAL 3020	23	62,9	8	9,5	17,3	45	7,8	33	24,4	52,8	8	63
K0792.21846308050	bezpečnostní červená RAL 3020	23	62,9	8	9,5	17,3	50	7,8	33	24,4	57,8	8	63
K0792.21846310020	bezpečnostní červená RAL 3020	23	62,9	10	12	17,3	20	8,9	33	24,4	28,9	10	100
K0792.21846310025	bezpečnostní červená RAL 3020	23	62,9	10	12	17,3	25	8,9	33	24,4	33,9	10	100
K0792.21846310030	bezpečnostní červená RAL 3020	23	62,9	10	12	17,3	30	8,9	33	24,4	38,9	10	100
K0792.21846310035	bezpečnostní červená RAL 3020	23	62,9	10	12	17,3	35	8,9	33	24,4	43,9	10	100
K0792.21846310040	bezpečnostní červená RAL 3020	23	62,9	10	12	17,3	40	8,9	33	24,4	48,9	10	100
K0792.21846310045	bezpečnostní červená RAL 3020	23	62,9	10	12	17,3	45	8,9	33	24,4	53,9	10	100
K0792.21846310050	bezpečnostní červená RAL 3020	23	62,9	10	12	17,3	50	8,9	33	24,4	58,9	10	100
K0792.21846310060	bezpečnostní červená RAL 3020	23	62,9	10	12	17,3	60	8,9	33	24,4	68,9	10	100
K0792.21848212025	bezpečnostní červená RAL 3020	33	81,8	12	14,5	26,3	25	9,9	39,5	28,8	34,9	12	144
K0792.21848212030	bezpečnostní červená RAL 3020	33	81,8	12	14,5	26,3	30	9,9	39,5	28,8	39,9	12	144
K0792.21848212035	bezpečnostní červená RAL 3020	33	81,8	12	14,5	26,3	35	9,9	39,5	28,8	44,9	12	144
K0792.21848212040	bezpečnostní červená RAL 3020	33	81,8	12	14,5	26,3	40	9,9	39,5	28,8	49,9	12	144
K0792.21848212045	bezpečnostní červená RAL 3020	33	81,8	12	14,5	26,3	45	9,9	39,5	28,8	54,9	12	144
K0792.21848212050	bezpečnostní červená RAL 3020	33	81,8	12	14,5	26,3	50	9,9	39,5	28,8	59,9	12	144
K0792.21848212060	bezpečnostní červená RAL 3020	33	81,8	12	14,5	26,3	60	9,9	39,5	28,8	69,9	12	144
K0792.21848212070	bezpečnostní červená RAL 3020	33	81,8	12	14,5	26,3	70	9,9	39,5	28,8	79,9	12	144
K0792.21848212080	bezpečnostní červená RAL 3020	33	81,8	12	14,5	26,3	80	9,9	39,5	28,8	89,9	12	144
K0792.21848216030	bezpečnostní červená RAL 3020	33	81,8	16	19	26,3	30	13,1	39,5	28,8	43,1	16	257
K0792.21848216035	bezpečnostní červená RAL 3020	33	81,8	16	19	26,3	35	13,1	39,5	28,8	48,1	16	257
K0792.21848216040	bezpečnostní červená RAL 3020	33	81,8	16	19	26,3	40	13,1	39,5	28,8	53,1	16	257
K0792.21848216045	bezpečnostní červená RAL 3020	33	81,8	16	19	26,3	45	13,1	39,5	28,8	58,1	16	257
K0792.21848216050	bezpečnostní červená RAL 3020	33	81,8	16	19	26,3	50	13,1	39,5	28,8	63,1	16	257
K0792.21848216060	bezpečnostní červená RAL 3020	33	81,8	16	19	26,3	60	13,1	39,5	28,8	73,1	16	257
K0792.21848216070	bezpečnostní červená RAL 3020	33	81,8	16	19	26,3	70	13,1	39,5	28,8	83,1	16	257
K0792.21848216080	bezpečnostní červená RAL 3020	33	81,8	16	19	26,3	80	13,1	39,5	28,8	93,1	16	257