

Držáky monitoru

Popis zboží/obrázky produktu



Popis

Materiál:

Vysoce pevná materiálová směs termoplast / hliník.

Provedení:

černá / bez povrchové úpravy.

Upozornění:

Nabízíme tři různé základní držáky pro průmyslově užívané monitory a dotykové panely:

Kompakt: prostorově úsporný, umožňuje výkyv 60°. Pro zatížení do 10 kg (statické). S univerzální deskou pro našroubování. Základní nosník je vhodný pro připevnění na trubkách kruhového průřezu o \varnothing 30 mm.

S otočnou přírubou: vibracím odolávající, aretovatelný držák monitoru s nastavením sklonu o 90° v krocích po 15°. Pro monitory/obslužné přístroje do 25 kg (staticky). S univerzální deskou pro našroubování. Základní nosník je vhodný pro připevnění na trubkách kruhového průřezu o \varnothing 30 mm.

S kulovým kloubem umožňuje vyklápění v rozsahu 60°. Pro zatížení do 10 kg (statické). S univerzální deskou pro našroubování. Základní nosník je vhodný pro upevnění na trubkách s kruhovým průřezem o \varnothing 30 mm.

Alternativně je pro různá napojení k dispozici nástěnná konzola, profilová konzola, nosná ramena jednoduchá/dvojitá, držák tabletu nebo připojovací deska VESA 50/75 nebo 75/100.

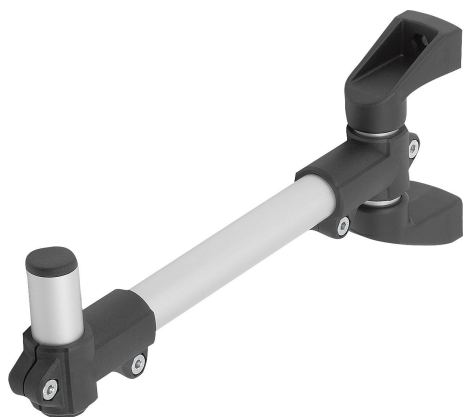
Držáky monitoru

Popis zboží/obrázky produktu



Držáky monitoru

Popis zboží/obrázky produktu



Držáky monitoru


Přehled zboží

Držáky monitoru

Objednací číslo	Obrázek	Provedení
K1510.3000		kompaktní
K1510.3001		s otočnou přírubou
K1510.3002		s kulovým kloubem
K1510.3003		nástěnná konzola
K1510.3004		profilová konzola
K1510.5075		připojovací deska VESA
K1510.75100		připojovací deska VESA
K1510.3010		nosné rameno, jednoduché
K1510.3012		nosné rameno, dvojité
K1510.3014		nosné rameno, dvojité
K1510.3016		nosné rameno, teleskopické
K1510.3018		nosné rameno, teleskopické

Držáky monitoru

Přehled zboží

Objednací číslo	Obrázek	Provedení
K1510.3020		podložka pod klávesnici
K1510.125200		držák pro tablet