

## Závěsy z nerezové oceli s přednastavenou fricí

### Popis zboží/obrázky produktu



### Popis

**Materiál:**

Nerezová ocel 1.4310.

**Provedení:**

Bez povrchové úpravy.

**Upozornění:**

Díky konstantnímu a stabilnímu krouticímu momentu umožňují závěsy bez dalších pomocných prostředků nastavení polohy dveří v libovolné úhlové poloze.

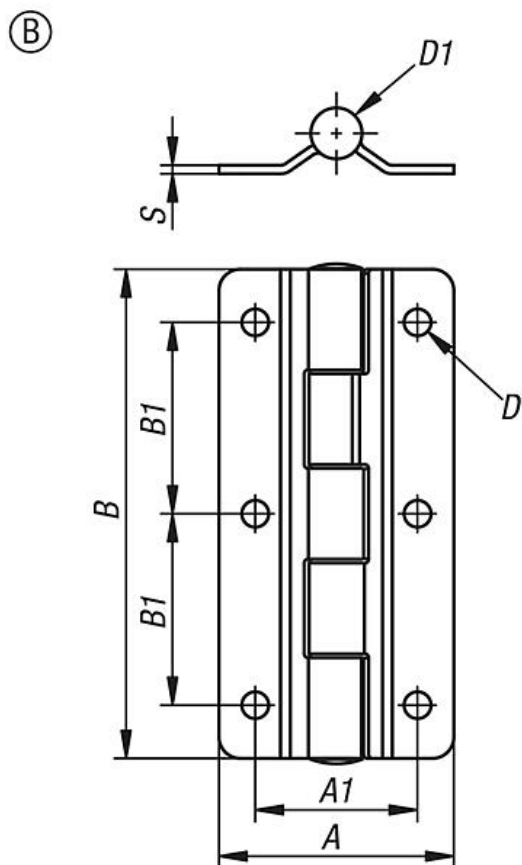
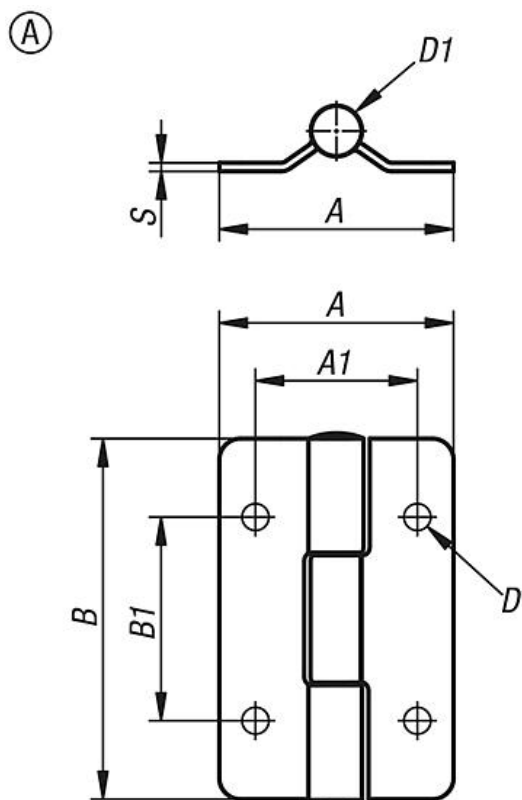
Úhel rozevření 270°.

**Příslušenství:**

Závěsy z nerezové oceli K1517

## Závěsy z nerezové oceli s přednastavenou frikcí

Výkresy



## Závěsy z nerezové oceli s přednastavenou fricí

### Přehled zboží

#### Závěsy z nerezové oceli s přednastavenou fricí

Objednací číslo	Provedení	A	A1	B	B1	D	D1	S	max. krouticí moment Nm
K1518.55853	A	55	38	85	48	6,3	12	2	3
K1518.55855	A	55	38	85	48	6,3	16	2	5
K1518.65858	A	65	50	85	48	6,3	18	3	8
K1518.551154	B	55	38	115	45	6,3	12	2	4,5